



# ESO向け 高電圧安全講座

公益社団法人自動車技術会 (JSAE)

## はじめに

- 公益社団法人自動車技術会が主催する学生フォーミュラ日本大会EVクラスの安全教育の一環として、ESO教育を実施する。  
EVクラス参加チームのESOは主催者が提供する講習資料を確認の上、WEB試験を受験し、必要な得点を獲得すること。  
なおこの試験は安全知識を高める事が目的であり、弊会が資格を認定するものではない。
- 受験に際してはチーム全員で問題の確認と正解の検討を実施し、全員で合格することを強く推奨する（ESOだけでなく、チーム全員の安全意識を高めて欲しい）
- 本スライドは安全な作業において重要な知識・手順を示したものである。したがって設計及び作業にかかわるESO(Electrical System Officer )、ESA(Electric System Advisor )及び、FA(Faculty Advisors)のみならず、**チームメンバー全員の視聴を推奨する。**
- 対地電圧が50ボルトを超える低圧の蓄電池を内蔵する自動車の整備の業務は、「危険又は有害な業務」に指定されており、事業者は、危険有害業務に労働者を従事させる場合、規定された特別教育の実施が義務付けられている（労働安全衛生法第 59 条）。  
本文書は上記特別教育の内容を抜粋し、加えて自動車技術会が主催する学生フォーミュラ大会で用いられる車両特有の構造に適用したものである。

## 用語の解説

---

- 直流750V以下の電圧は日本の法律上の区分では「低圧 (**low-voltage**) 」としている。しかし、12V/24Vで駆動する低電圧回路 (**low-voltage circuits**) との差異を明確にするため、学生フォーミュラのルール (**Formula SAE® Rules 2024**)における用語に  
ならない、「高電圧 (**High Voltage**) 」と表記しているため注意されたい。

## 安全な作業のためにESOの役割とは

大会規則書やSAEルールに記載されたESOの責務は  
**高電圧作業を直接指揮し、作業に許可を与える安全管理の責任者である**

### 大会規則書11条 (4)

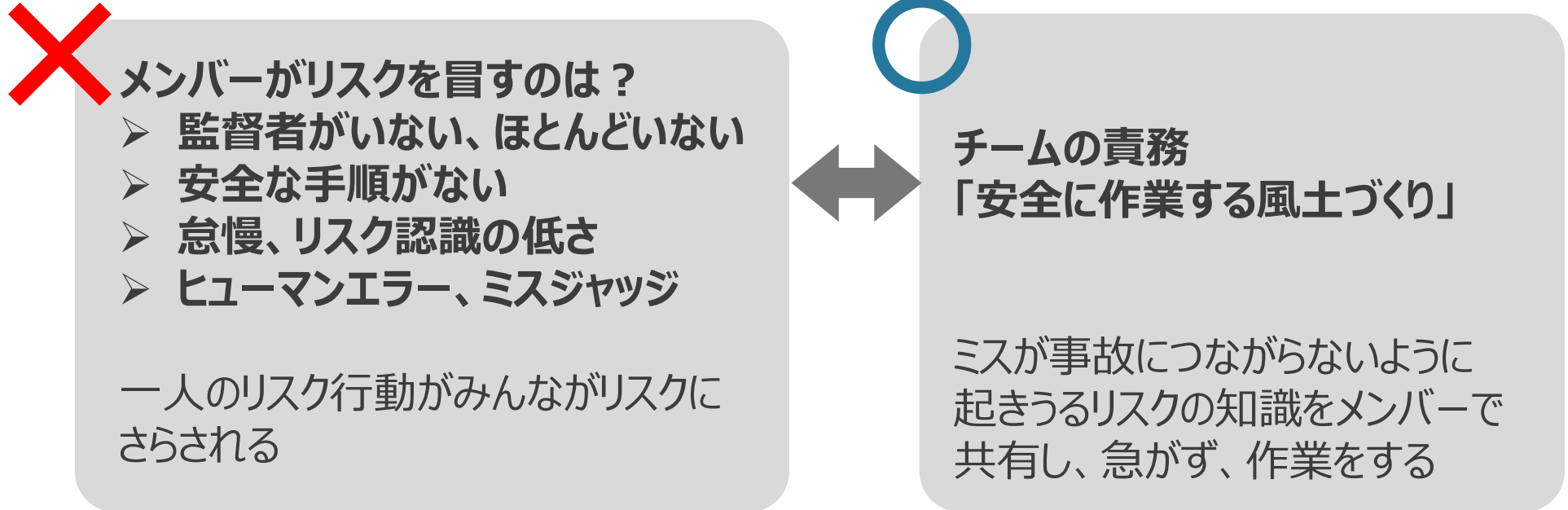
ESOは現地会場内における車両の移動や電気作業の際は必ず帯同すること。

### SAE Rule EV.11.1.1

- Is the only person on the team that may declare the vehicle electrically safe to allow work on any system  
チーム内で唯一、車両の電气的安全性を明言し、あらゆるシステムの作業を許可できる人物であること。
- Must accompany the vehicle when operated or moved at the competition site  
競技会場で車両を操作または移動する際は、必ず帯同すること。

**大会以外でも指揮、管理をする重要な役割である**

チームは安全な作業ができるようにしていく必要がある



**チームメンバー全員に、安全に作業する責任がある**

チームの責務を達成するために個々のメンバーは安全を志すこと  
ESOは知識や情報に基づき、メンバーを指揮すること

## チームの責務「HV作業を安全に行う」

### ESOの役割

- **直接作業を指揮する**
- **事前に定めた安全な手順からの逸脱を防ぐ**
- **情報を集め、事故を防ぐため改善する**

### 本テキストの提供内容

安全な手順に必要な知識  
部品、車両システム、高電圧リスク  
保護具などの作業ルール

### 作業から得られる情報

進行中の作業の状況  
作業者の個性、健康状態  
作業者の声、作業の進捗

### メンバー全員の役割

- **災害を防ぐためにルールを守る**
- **災害を防ぐために協力する**
  - 事故、ニアミス、危険を迅速に報告する
  - 作業に必要な知識を学びとる

**メンバー全員の安全のために  
チームで決めたルールを必ず守る**

## 高電圧作業を進めるために

必要な3つの項目に関して、本テキストは下記に示す章が対応している

- 作業者のスキル
  - 高電圧作業の危険性（1章）
  - EVシステムや部品の知識（2章）
  - 保護具に関する知識（3章）
  - 高電圧作業のルール（4章）
  - 過去のトラブル事例（5章）
  - 事故発生時の応急手当（6章）
  
- 実際に作業をする手順
  - チームの車両に特有なシステムや電気配線の知識
  - 起こりうるリスクを避けるための手順
  - EVに関する作業安全について（7章）
  
- 保護具やツール（3章）

## 目次

1. 低圧電気（直流750V以下、交流600V以下）の危険性
2. 学生フォーミュラEVにおける高電圧電気部品に関する基礎知識
3. 保護具や道具に関する基礎知識
4. 高電圧作業の方法
5. トラブルの具体例
6. 災害時の応急手当と消火活動
7. EVに関する作業安全について



## 第1章

# 低圧電気（直流750V以下、交流600V以下） の危険性

## 電気の分類

労働安全衛生規則 第36条により、電気は直流／交流、電圧の大きさに応じて、「低圧」、「高圧」、「特別高圧」に分類されている。

学生フォーミュラEVクラスでは、バッテリーの電圧は直流60V～600Vであるため、「低圧」に分類される。

しかし、12V/24Vで駆動する低電圧回路(low-voltage circuits)との差異を明確にするため、**本資料の2章以降では高電圧(High Voltage)と表記する。**

(学生フォーミュラのルール (Formula SAE® Rules 2024) における用語に準拠)

	直流	交流
低圧	750V以下	600V以下
高圧	750Vを超え7000V以下	600Vを超え7000V以下
特別高圧	7000Vを超えるもの	

労働安全衛生規則 第36条による


# 感電災害

感電による死亡災害件数は、毎年10件以上発生している。

**100V, 200Vといった「低圧（直流750V以下、交流600V以下）」での災害は最も多い。**  
従って、学生フォーミュラEVクラスにおいても、十分注意して作業しなければならない。

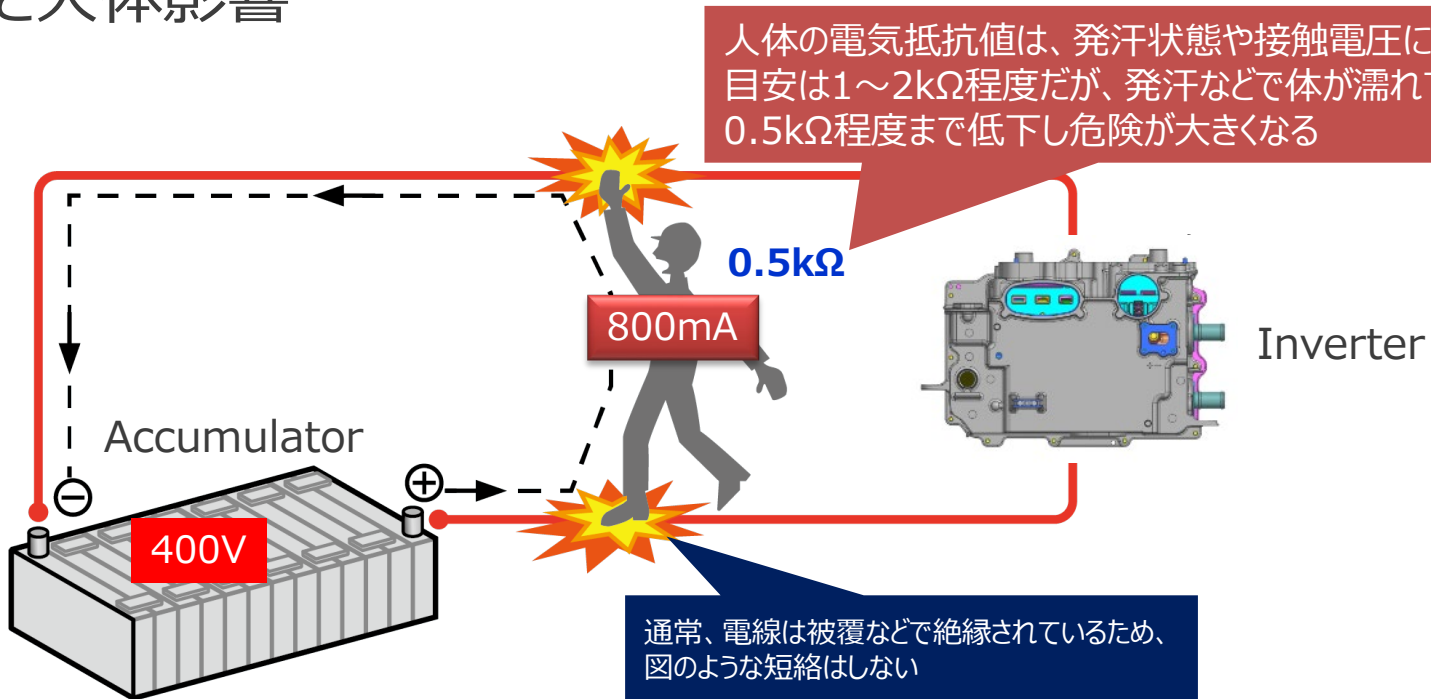
電圧区分別 感電死亡者数とその割合 (H.18~22)

(単位：人)

Year	電圧区分		落雷 	合計
	低圧 ≤750Vdc, ≤600Vac	高圧 & 特別高圧		
平成18年	15	3	1	19
平成19年	9	5		14
平成20年	10	10	1	21
平成21年	11	3		14
平成22年	11	2		13
合計	56	23	2	81
割合	69%	28%	3%	100%

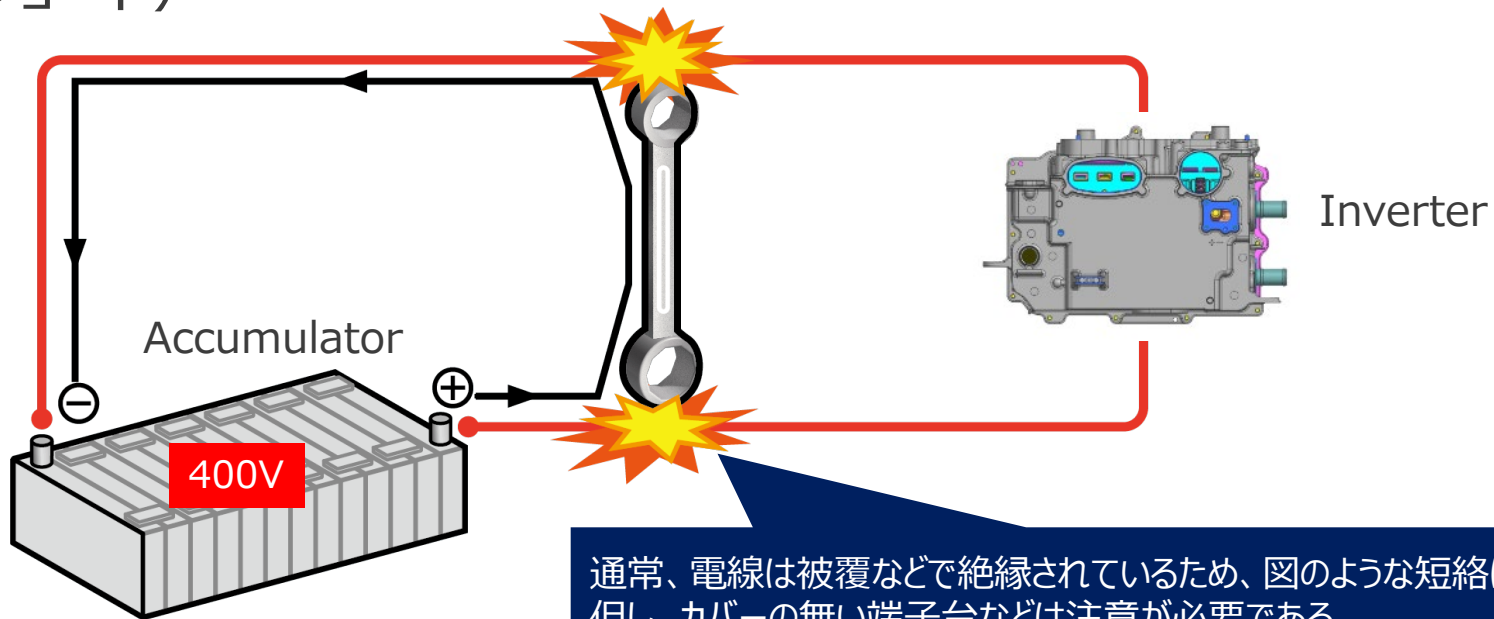
(厚生労働省統計資料による)

# 感電と人体影響



人体に流れる電流 (mA) (直流、1秒間連続)	人体への影響
2以下	感じない
2~40	衝撃や熱を感じる
40~150	筋肉痙攣、呼吸困難の可能性あり
150以上	心室細動の可能性があり、電流増加とともにその確率が高くなり、非常に危険

## 短絡 (ショート)



通常、電線は被覆などで絶縁されているため、図のような短絡はしない。但し、カバーの無い端子台などは注意が必要である。

$$I \text{ (電流)} = \frac{E \text{ (電圧)}}{R \text{ (抵抗)}} = \frac{400\text{V}}{\text{ほぼ } 0 \Omega} = \infty \text{ (大電流)}$$

短絡すると大電流が流れるため、ワイヤーハーネスが焼損し、火傷・火災の原因になる。短絡は作業ミス（絶縁処理していない工具を、被覆の無い高電圧端子の上に落とす、等）によって発生することが多いため、高電圧端子の被覆処理、金属工具の絶縁処置などが重要。

## 短絡（ショート）

バッテリー短絡やインバーター、コンデンサーの短絡では  
**数1,000Aの電流が流れる。**

バッテリーが短絡すると  
丸端子が丸ごとなくなる

## プラグ/コネクター/電線の加熱（過大電流）

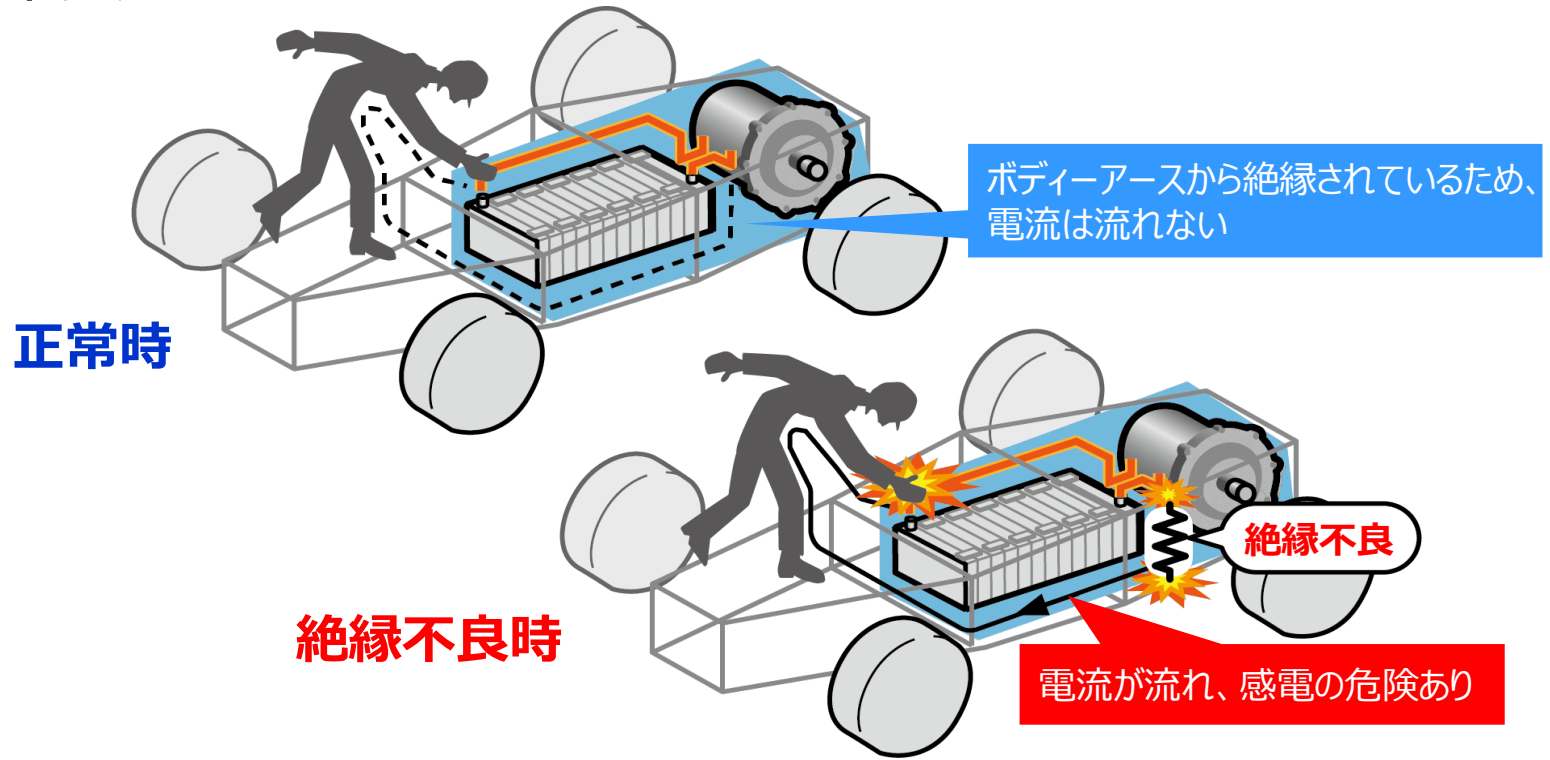
### コードリール



電線に**無理な力**が加わった結果 素線が断線し  
**発火やショート**に及ぶケースがある。



# 電気絶縁不良

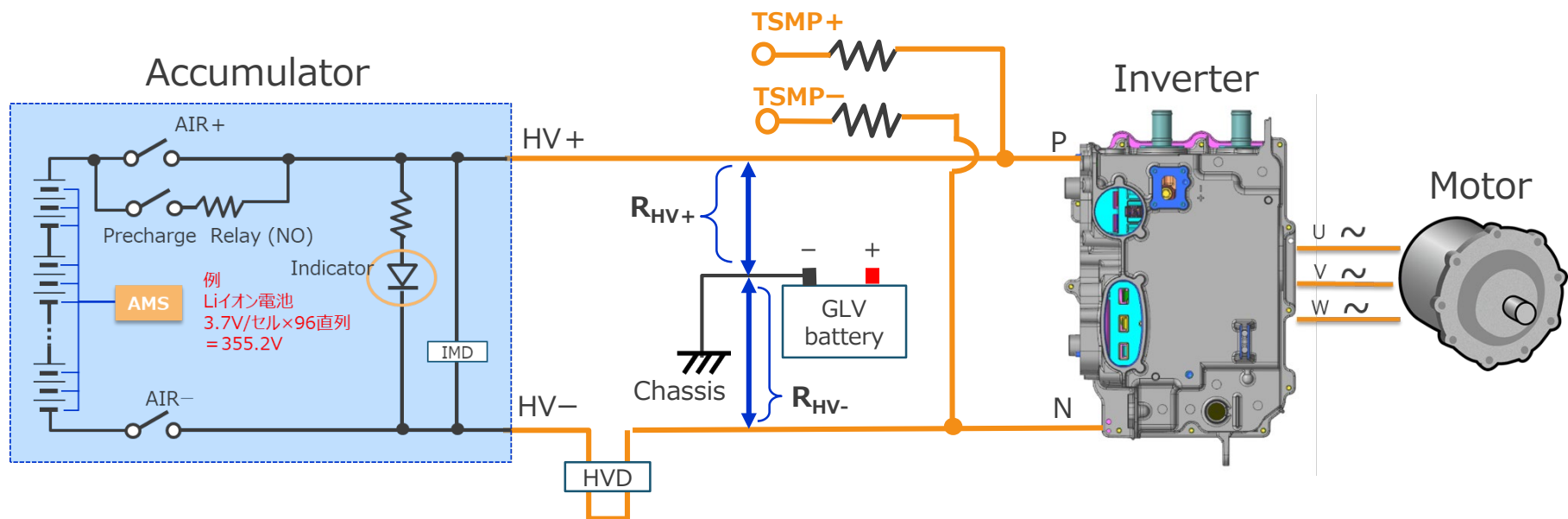


正常時、Tractive systemの電気回路は、車体（ボディーアース）から絶縁されている。人が電気回路に触れても閉回路が出来ないので電流が流れず、感電しない。

絶縁不良時、人が電気回路に触れると人体を通して閉回路が出来る場合があり、電流が流れて感電する危険がある。

絶縁不良の原因には、電線の絶縁被覆の損傷・劣化などがある。

# 絶縁抵抗



「電気自動車及び電気式ハイブリッド自動車の高電圧からの乗車人員の保護に関する技術基準」（国交省）より、高電圧回路とLow-voltage Ground間の絶縁抵抗値（図中  $R_{HV+}$   $R_{HV-}$ ）が $100\Omega/V$ 以下になったら、運転者へ警告することが定められている。

学生フォーミュラのルール (Formula SAE® Rules 2024)では、**絶縁抵抗は $500\Omega/V$ 以上と規定されている**。学生フォーミュラEVクラスの車両では、絶縁抵抗の低下を検出し、異常を知らせる「**絶縁監視装置 (IMD)**」を備えなければならない。(IMDについては、2章 IMD項 参照)

絶縁抵抗の測定は一般のマルチメーターではなく、高電圧を印加して測定する「**絶縁抵抗計**」を使用すること。絶縁抵抗計を使用する際は実電圧を掛けるため、感電しないように必ず絶縁手袋を使用すること



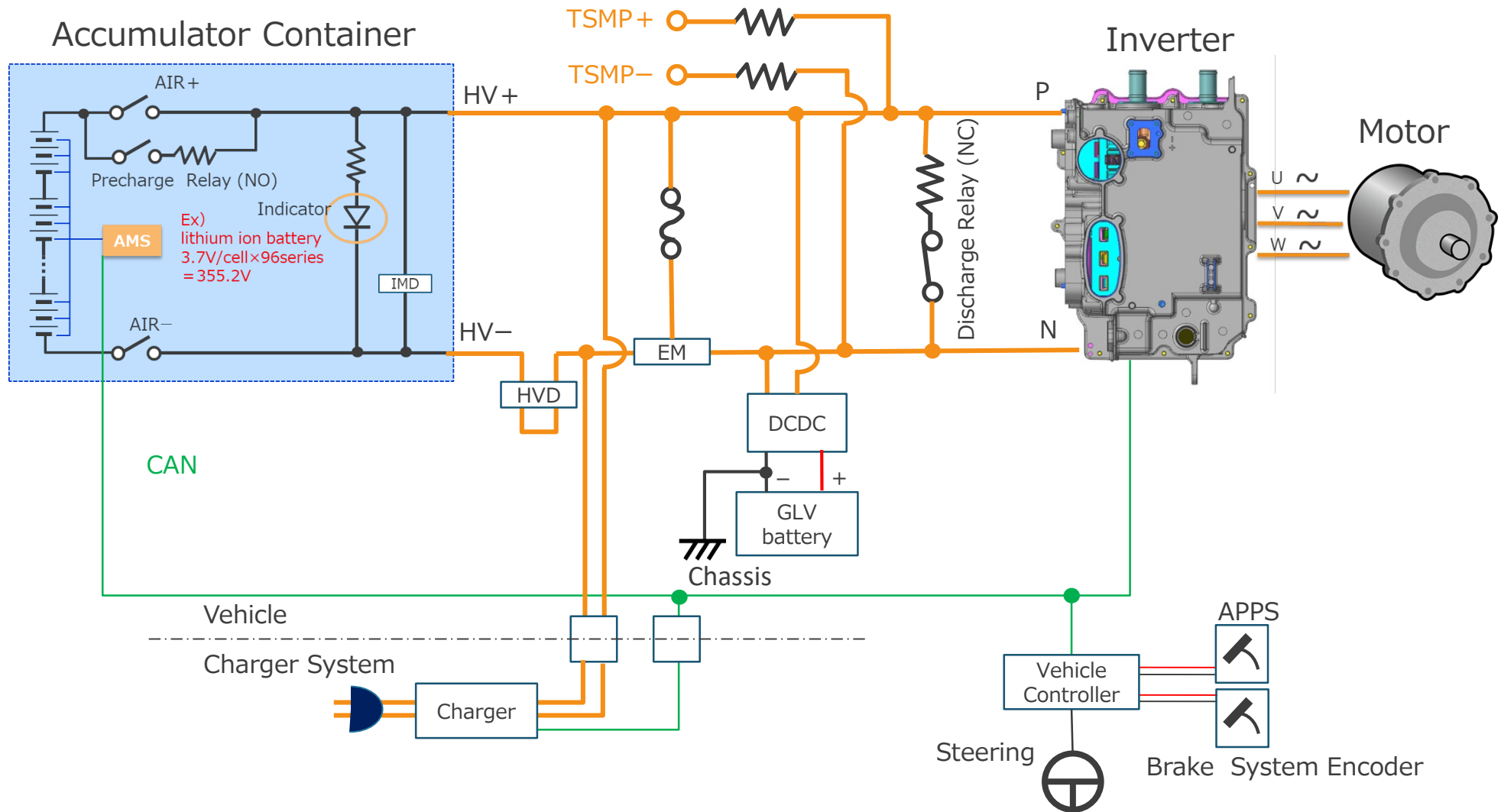
## 目次

1. 低圧電気（直流750V以下、交流600V以下）の危険性
- 2. 学生フォーミュラEVにおける高電圧電気部品に関する基礎知識**
3. 保護具や道具に関する基礎知識
4. 高電圧作業の方法
5. トラブルの具体例
6. 災害時の応急手当と消火活動
7. EVに関する作業安全について

## 第2章

# 学生フォーミュラEVの 高電圧電気部品に関する基礎知識

# 車両全体システム (Vehicle System)

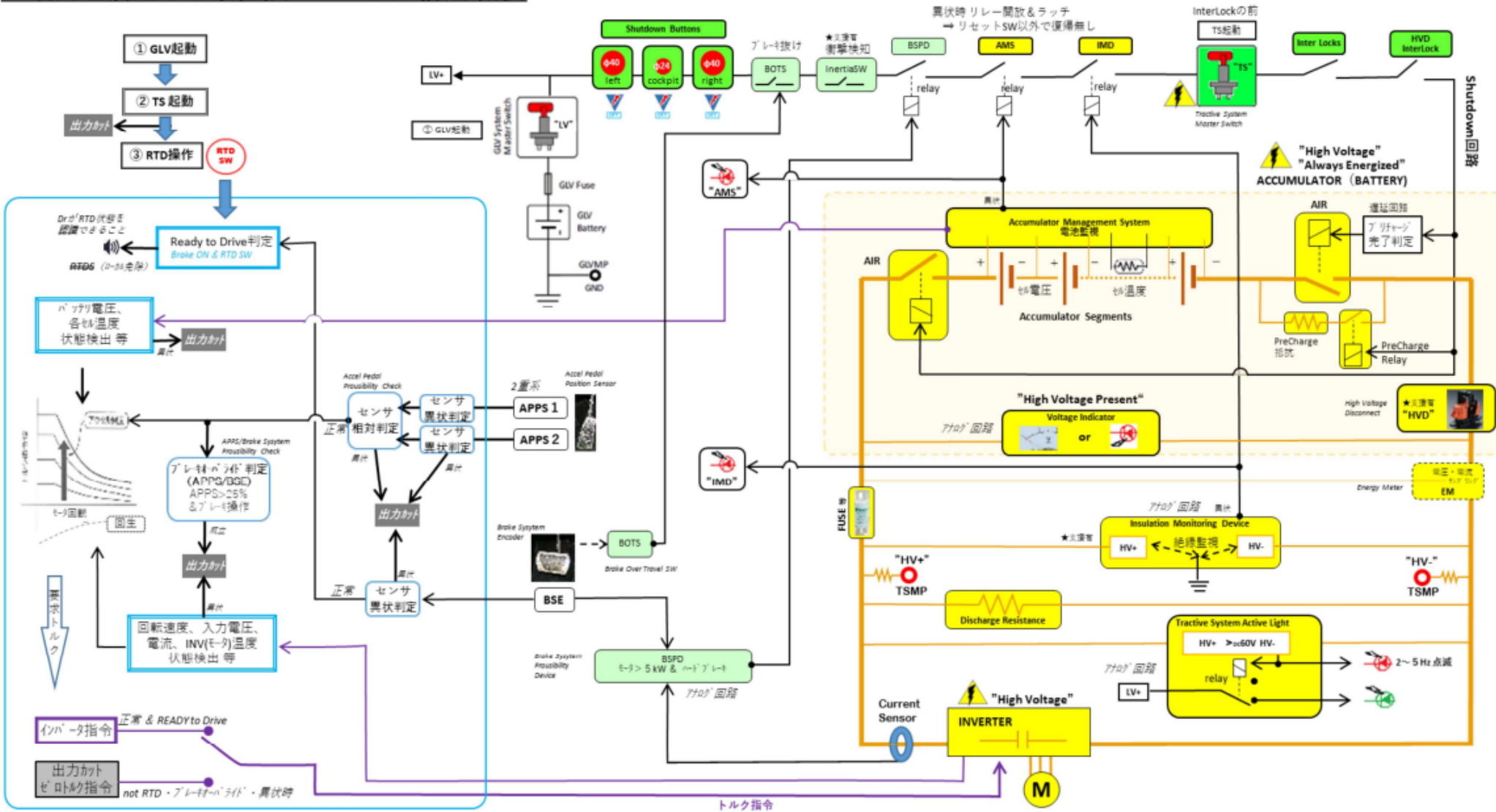


## Major Components

- Accumulator container
- Motor
- Inverter (Motor Controller)
- IMD
- AMS
- HVD
- Power cable
- Energy Meter
- APPS
- BSE
- Steering
- LV Battery
- Vehicle Controller
- Charger

# EV規則を満足する最低限のシステム構成 概要

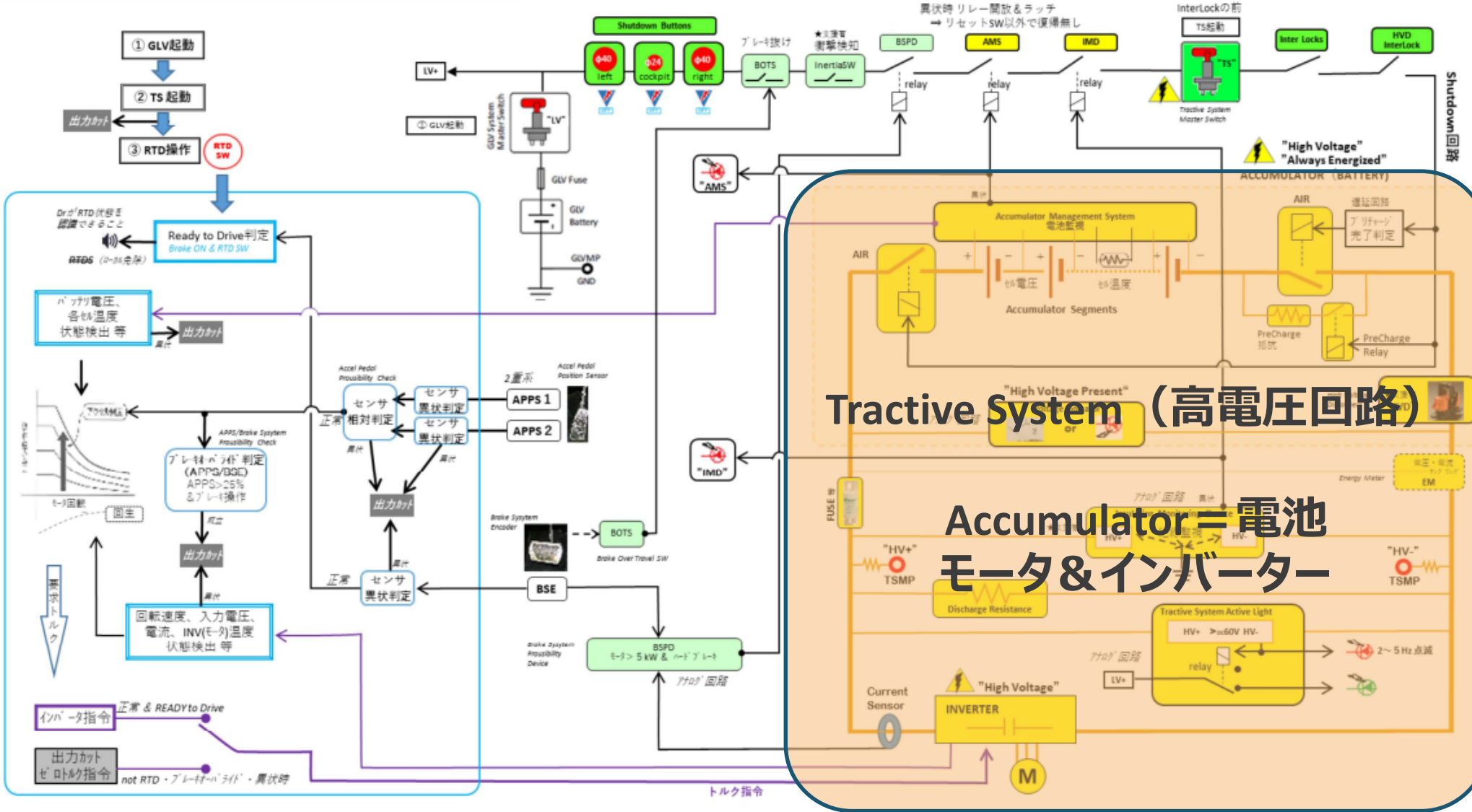
## EV規則を満足する最低限のシステム構成 概要





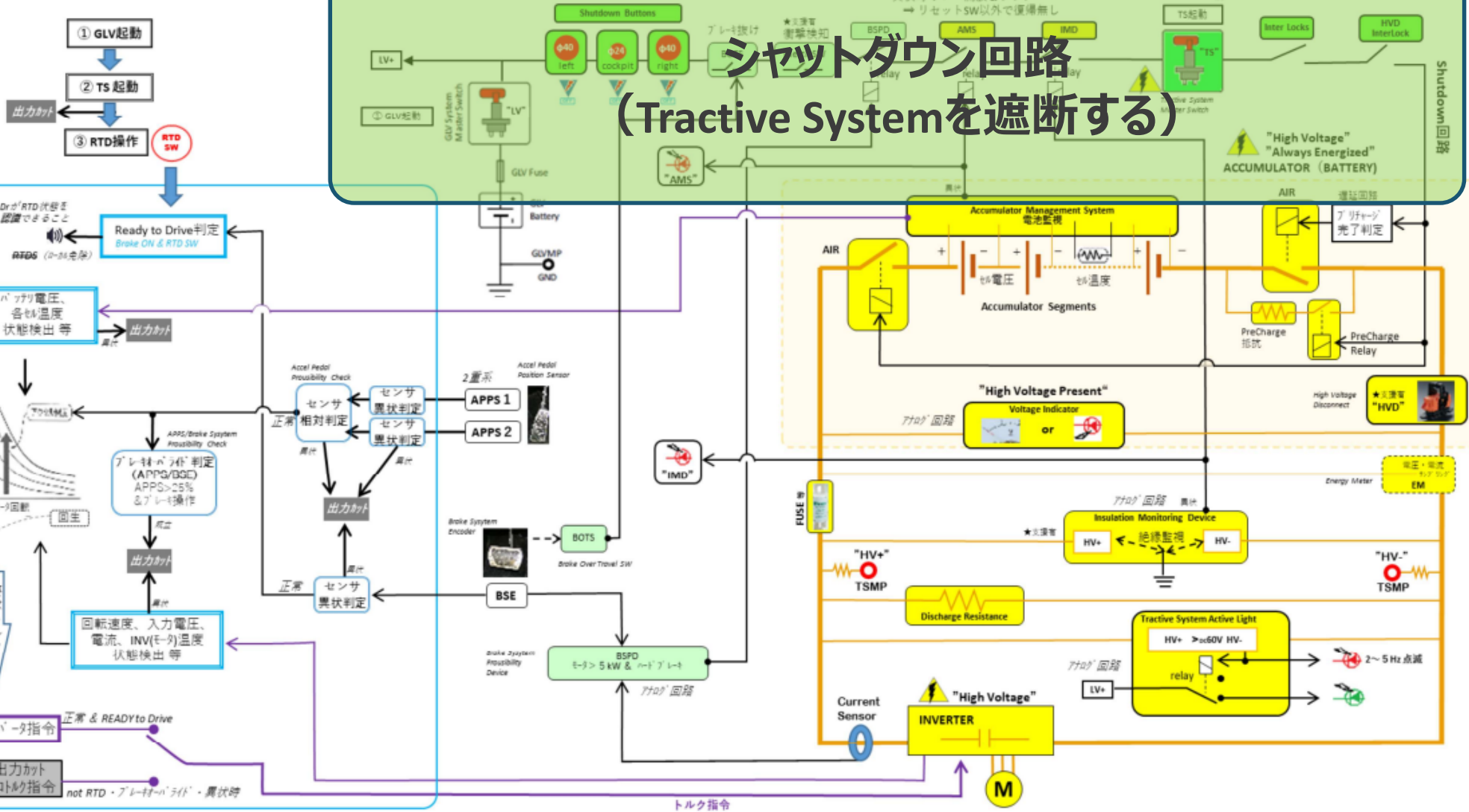
# EV規則を満足する最低限のシステム構成 概要

## EV規則を満足する最低限のシステム構成 概要



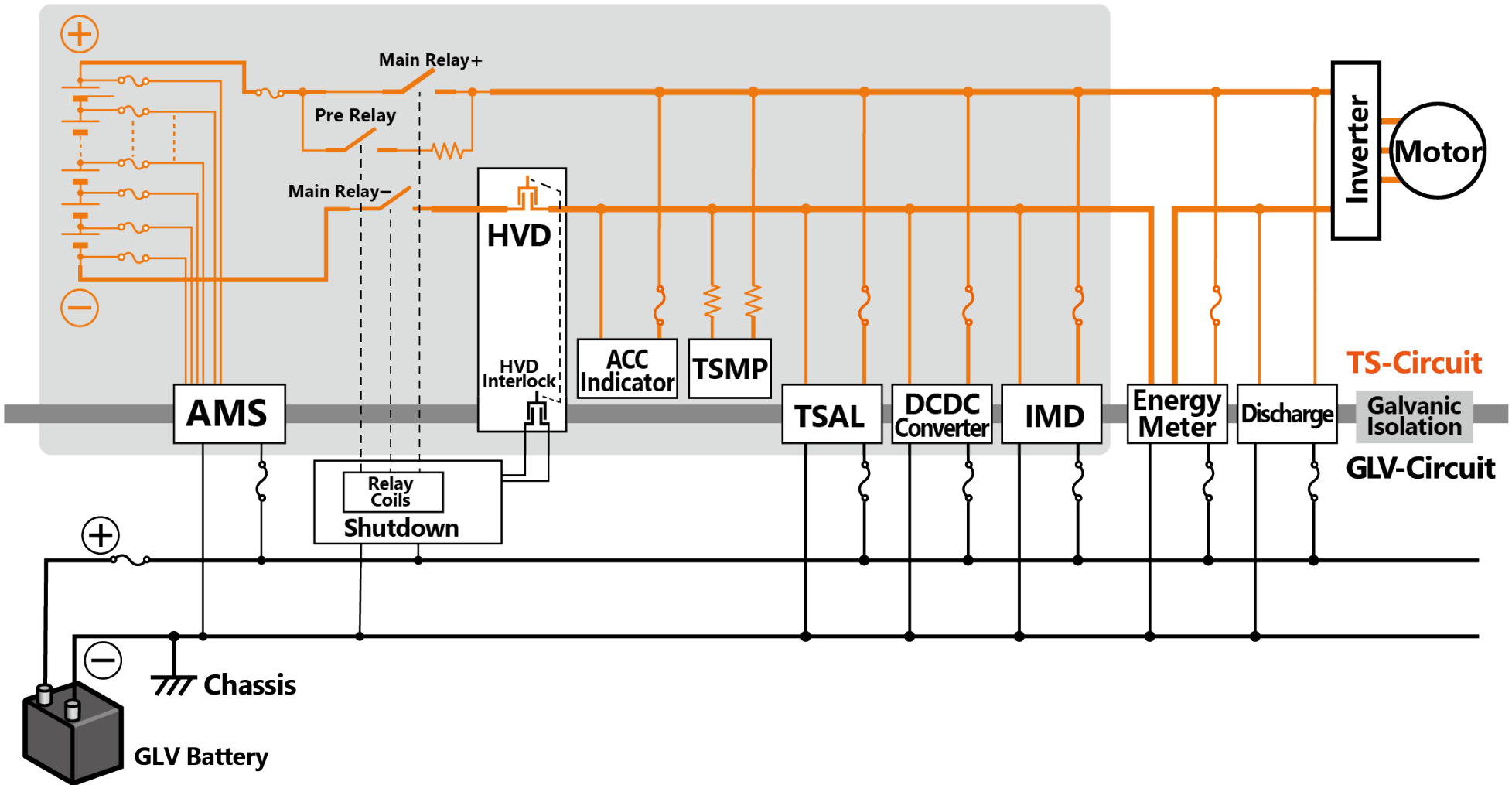
# EV規則を満足する最低限のシステム構成 概要

## EV規則を満足する最低限のシステム構成 概要



# TS回路とGLV回路との絶縁

下図でグレーの線上もしくはグレー線より上側の部品はTS部品である。  
 グレー線の示すTS回路とGLV回路の境界にはガルバニック絶縁が必要とされる。



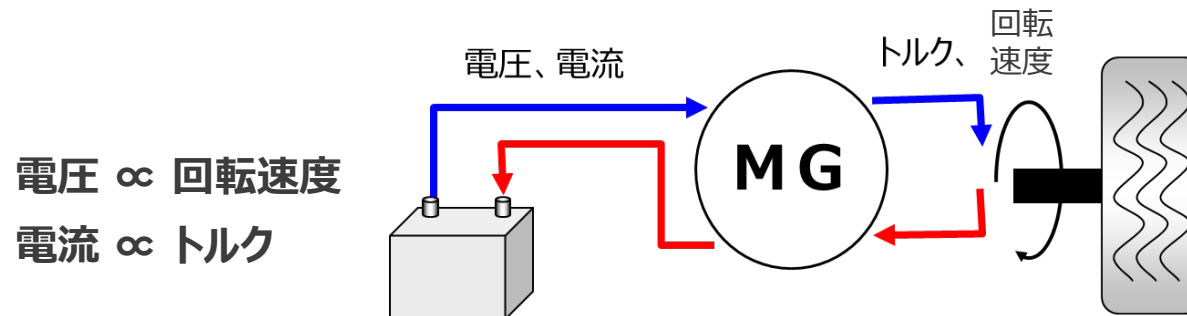


# Motor

## モーターの機能

電気エネルギーと運動エネルギーを相互に変換する機器

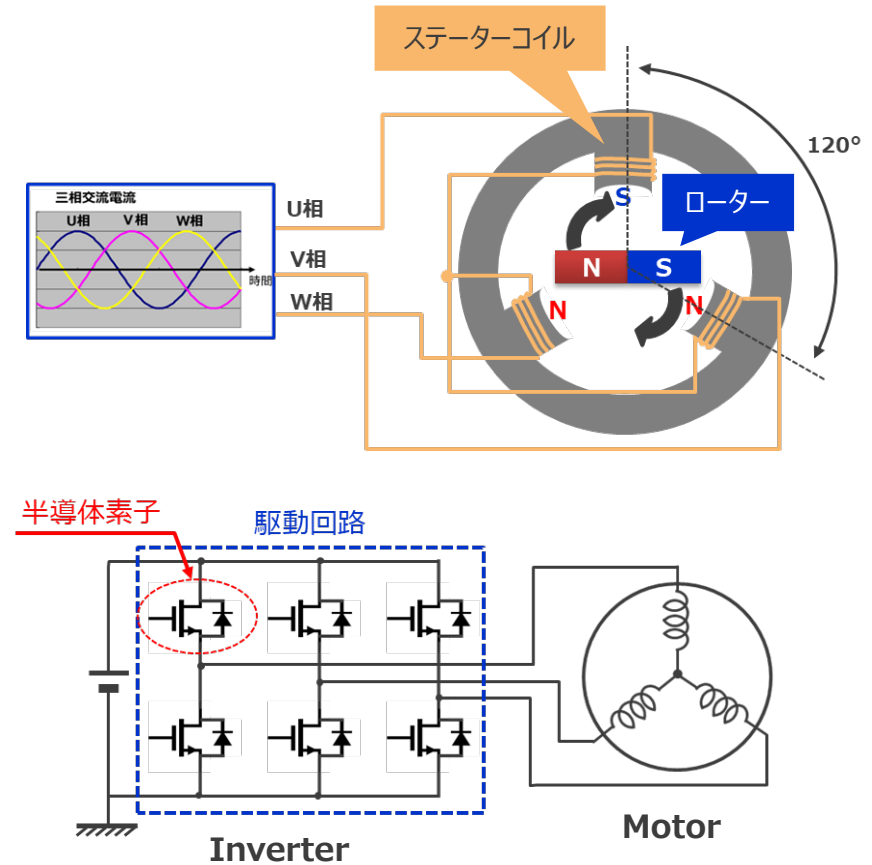
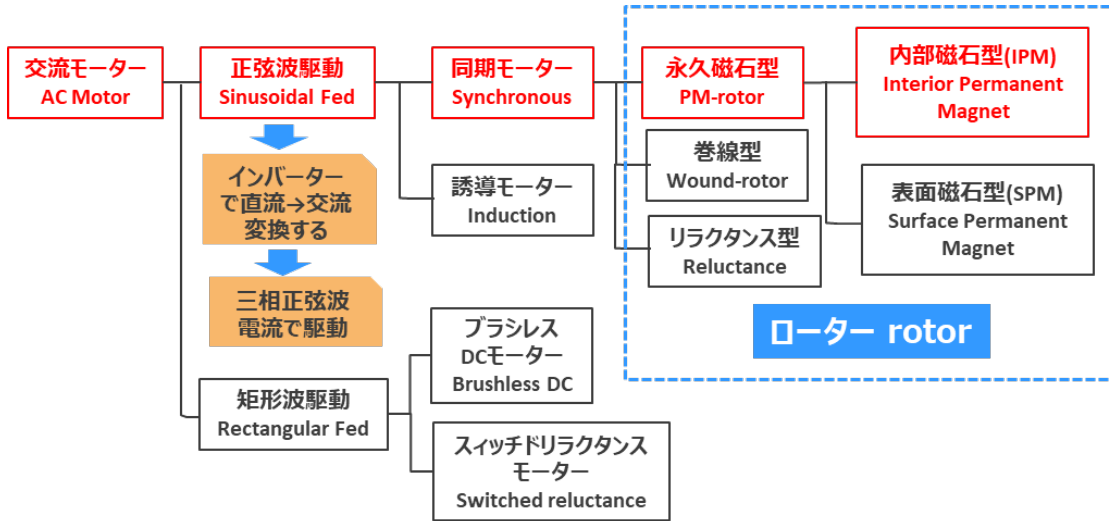
- モーター (Motor)**      電気エネルギー → 運動エネルギー  
 回転機に通電し、トルクを発生し、車両を加速 (駆動)
- 発電機 (Generator)**      電気エネルギー ← 運動エネルギー  
 車両減速時、回転機を外力で駆動し、発電 (回生)



- ・モーターは、電気エネルギーを入力として運動エネルギーを出力する。
- ・発電機は、外部からの運動エネルギーを入力として電気エネルギーを出力する。  
 (一つの回転機がモーターにも発電機にもなる)
- ・モーターに掛ける電圧と回転速度、電流とトルクは、それぞれ比例する。

# Motor

## 交流同期モーター（永久磁石式）



## 交流モーターの動作原理

ステーターコイルに正弦波交流電流を流すことで、ステーターに回転磁界を発生させる。この回転磁界とローターの永久磁石による磁界との間の反発、吸引力で回転力を発生する。

## 特徴

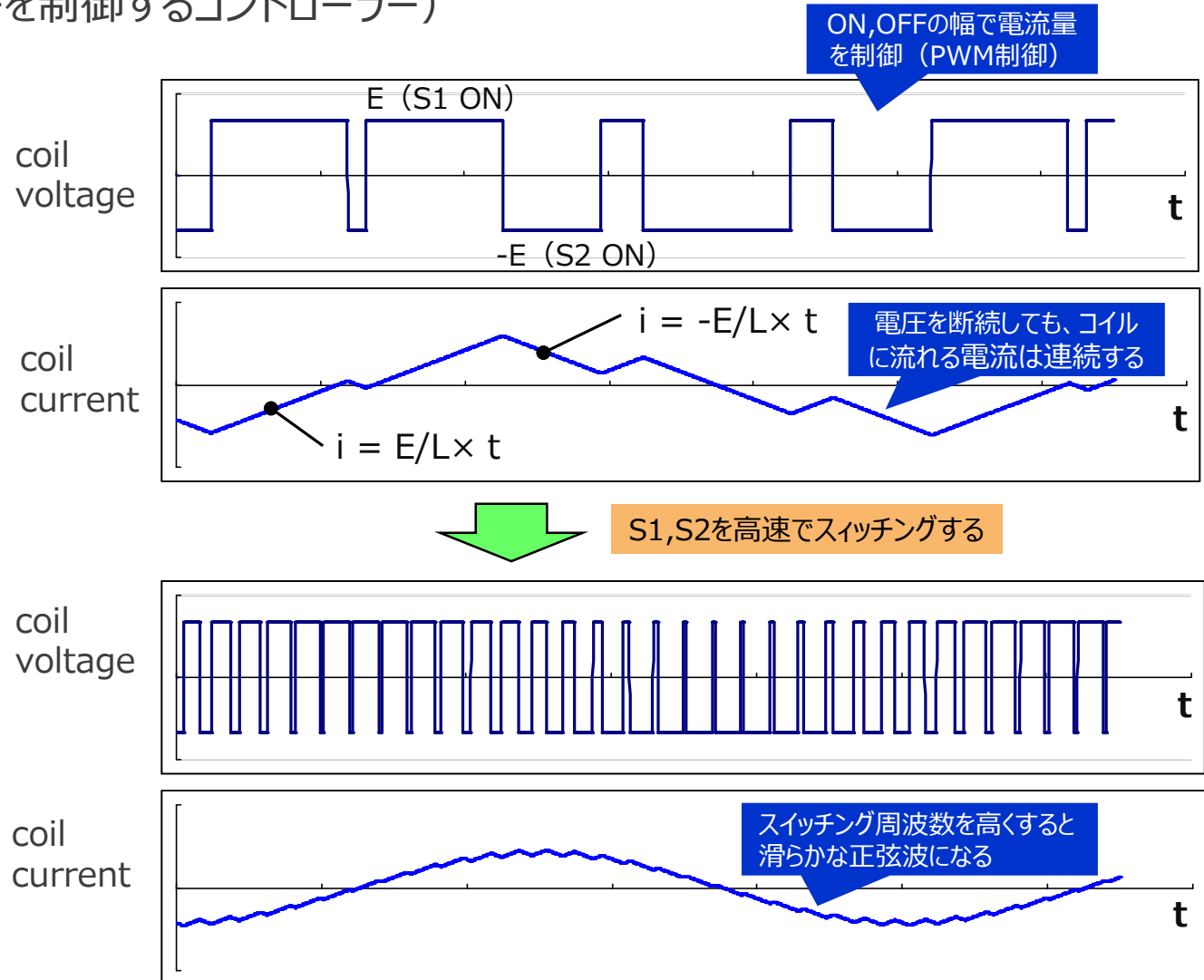
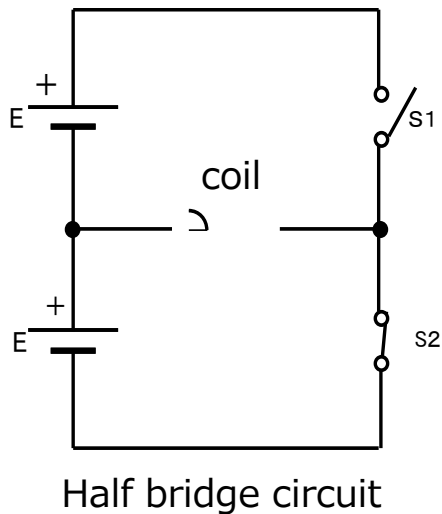
- ・メンテナンスフリー
- ・火花によるノイズが無い
- ・放熱性が良い（発熱部が外周部のため）
- ・回転速度制御が容易
- ・半導体素子による駆動回路（インバーター）が必要

# Inverter (交流モーターを制御するコントローラー)

## 基本原理 ①

### ハーフブリッジ回路

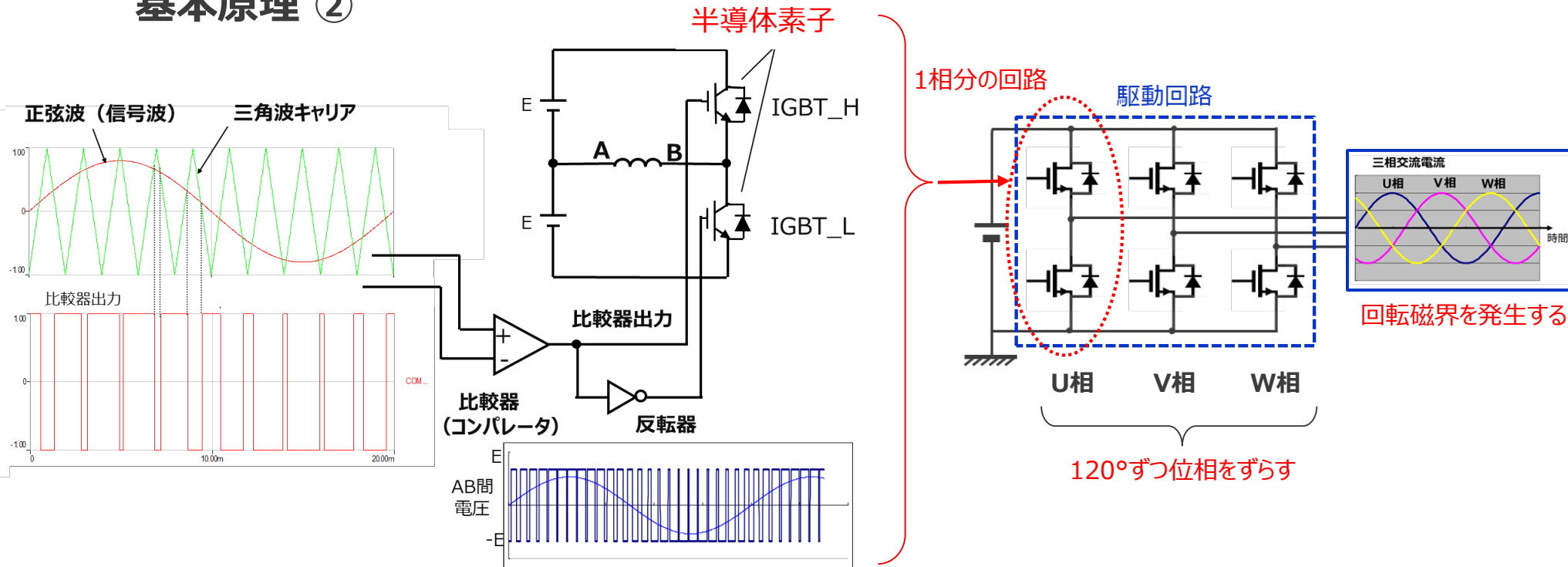
2つのスイッチS1、S2を一定周期で交互にON/OFFすることにより、負荷に交流の電圧が印加され、交流電流を流すことができる



- スwitchのON、OFFの幅を変える事で、電流量を制御する。(PWM制御 : Pulse Width Modulation)
- 負荷がコイルなどのインダクタンスの場合、電圧を切り替えても電流は連続的に流れる。
- スwitchを高速でON/OFFする (スイッチング周波数を高くする) と、電流は滑らかな正弦波に近づく。

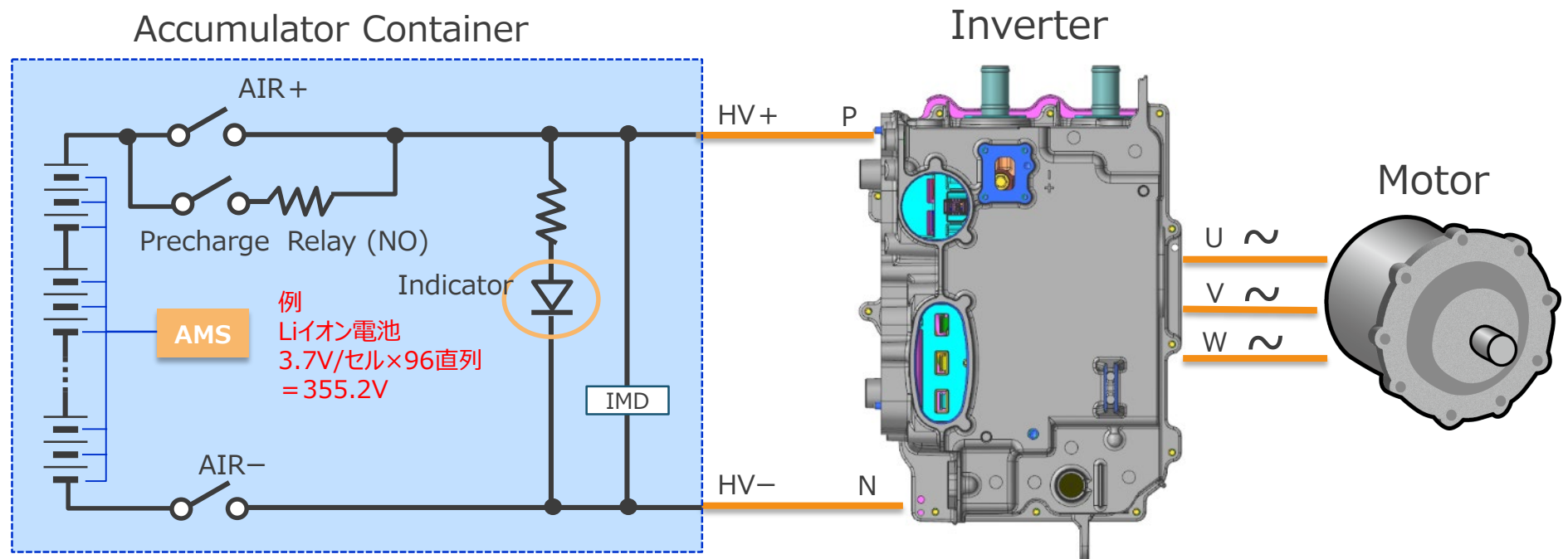
# Inverter (交流モーターを制御するコントローラー)

## 基本原理 ②



- 高速スイッチングするため、半導体素子 (IGBT : Insulated Gate Bipolar Transistor) を使用する。
- 直流電流を高速でON/OFFして交流電流に変換する。  
作りたい正弦波 (信号波) と三角波を比較しPWM波形を生成して、IGBTをスイッチングする。  
スイッチング周波数は三角波の周波数で決まる。これをキャリア周波数と呼ぶ。(キャリア周波数は一定)
- 120°ずつ位相をずらした3相(U,V,W)正弦波電流をステーターコイルに流し、回転磁界を発生させる。
- モーター回転速度は、正弦波 (信号波) の周波数で制御する。
- モータートルクは、正弦波 (信号波) の振幅で制御する。

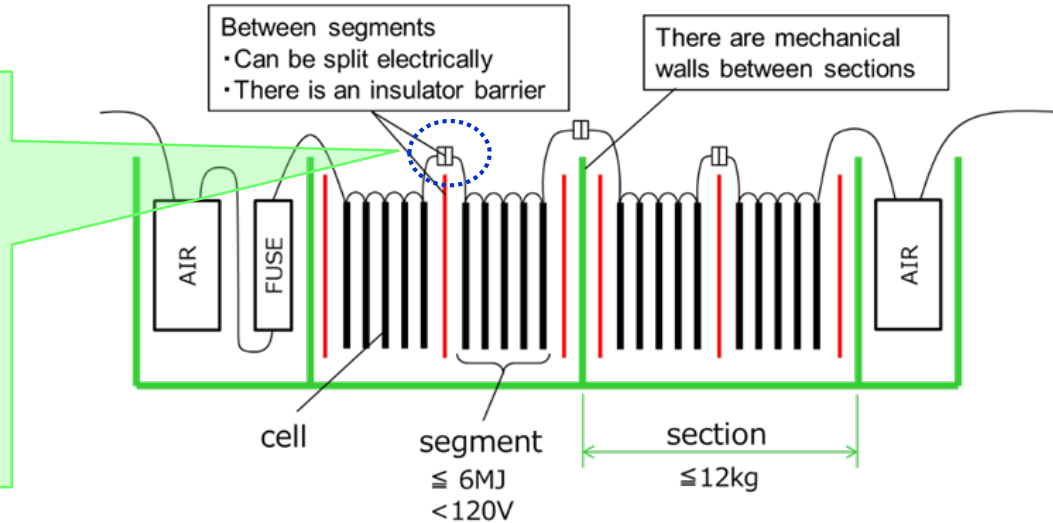
# Accumulator Container (学生フォーミュラEV用バッテリー)



- Accumulatorは、モーターへ電力を供給する高電圧電源である。また、モーターが回生したときに発電した電力を蓄える。
- 複数のセル（電池の最小単位）で構成され、直列に接続して高電圧を発生させる。
- 主にリチウムイオン電池が使用される。
- 定格は100V～400Vが主流となっている。
- 高電圧回路との接続／遮断を行うPower Relay（AIR : Accumulator Isolation Relay）を内蔵している。

# Accumulator Container (学生フォーミュラEV用バッテリー)

## 分割用コネクター 例

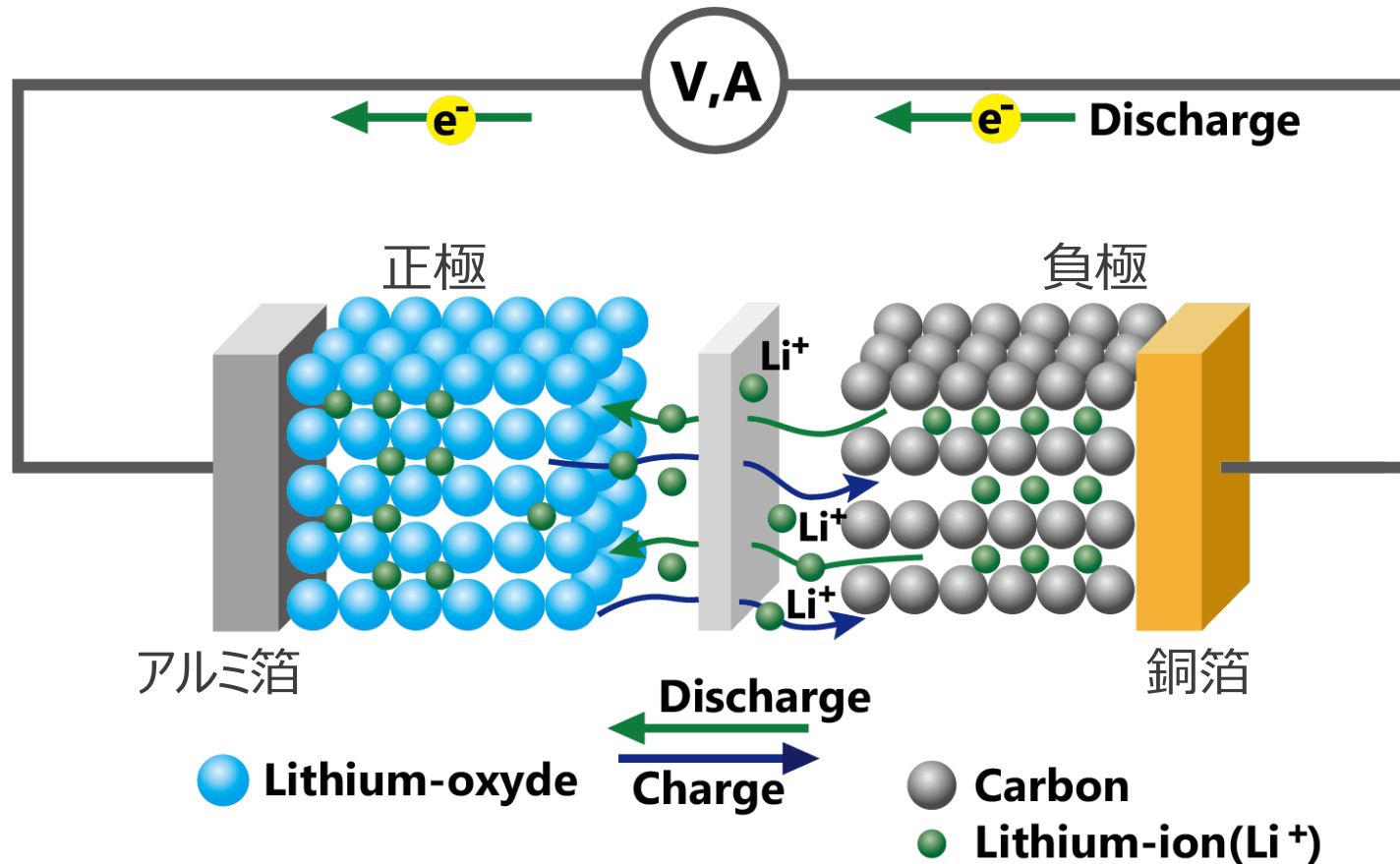


## 主な必要要件 (詳細は「Formula SAE® Rules 2024」を参照)

- 構造、強度、締結方法はSES審査で承認されなければならない。
- セグメント、及びセクション間は工具なしで分割出来る構造でなければならない。  
(ロック付きコネクター等の使用が望ましい)
- 分解せずに車両から取り外せる構造でなければならない。
- 大会中の充電は、必ず車両から取り外した状態で行わなければならない。
- ACCが高電圧を出力中に光るインジケータ (電圧計でも可) を備えなければならない。
- セル、セグメント、セクションの定義、規定は上図の通り。

# リチウムイオン電池

- ・ リチウムイオン電池では有機電解液中をリチウムイオンが移動する
- ・ 有機電解液は水に比べて抵抗値が大きい。  
極板は鉛バッテリーなどと比べて極薄いセパレーターで仕切られている。



# リチウムイオン二次電池の電解液は可燃性

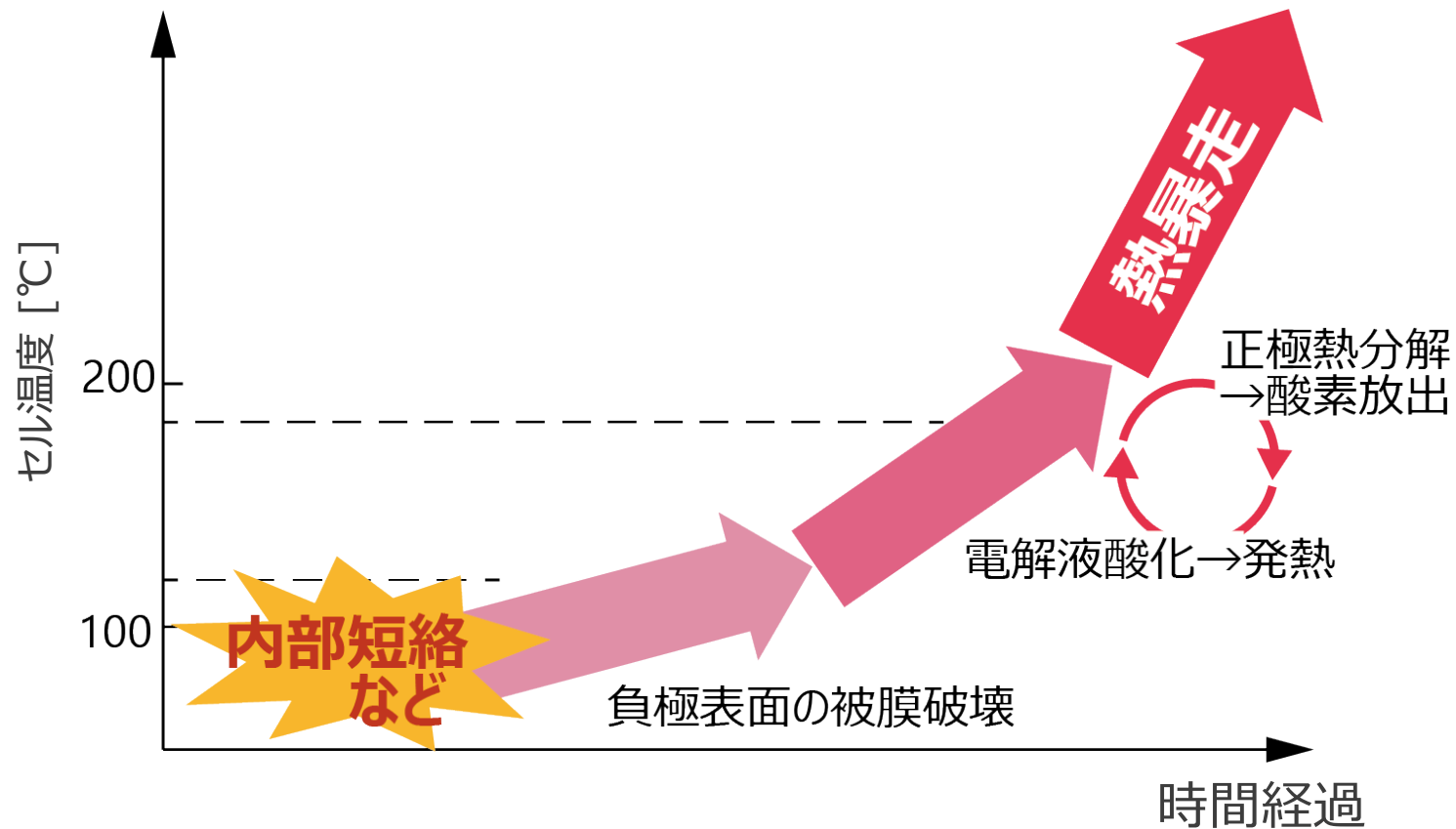
電池は消防法に基づく管理をする必要がある。

	溶媒	引火点 °C	発火点 °C
リチウムイオン電池 電解液	プロピレンカーボネート P C	1 3 5	4 3 5
	エチレンカーボネート E C	1 5 3	4 6 5
	ジエチルカーボネート D E C	2 5	4 4 5
	エチレンメチルカーボネート E M C	1 5 3	4 6 5
	ジメチルカーボネート D M C	1 8	4 5 8
	ガソリン	- 4 0	3 0 0
	灯油	4 0 ~ 7 5	2 4 0



# リチウムイオン電池の発火メカニズム

過熱するとさまざまな原因で **熱暴走** して発火に至る。



# パウチセルの短絡は火の手があがるのが早い

写真は過充電の例 セルが膨らんで破裂した様子。



写真引用元：GWL, “Dangerous vs. Safe batteries, Explosion and fire test!”, <https://www.youtube.com/watch?v=Qzt9RZ0FQyM>

## 損傷したバッテリーの取り扱い

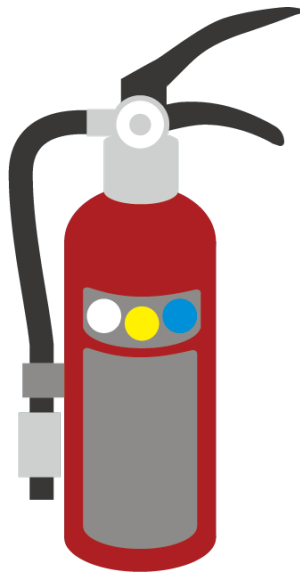
電解液は可燃物である。  
また化学やけどや急性中毒のリスクがある。

### 電解液漏れに対する準備

可燃物



毒性



保護具



ゴーグル



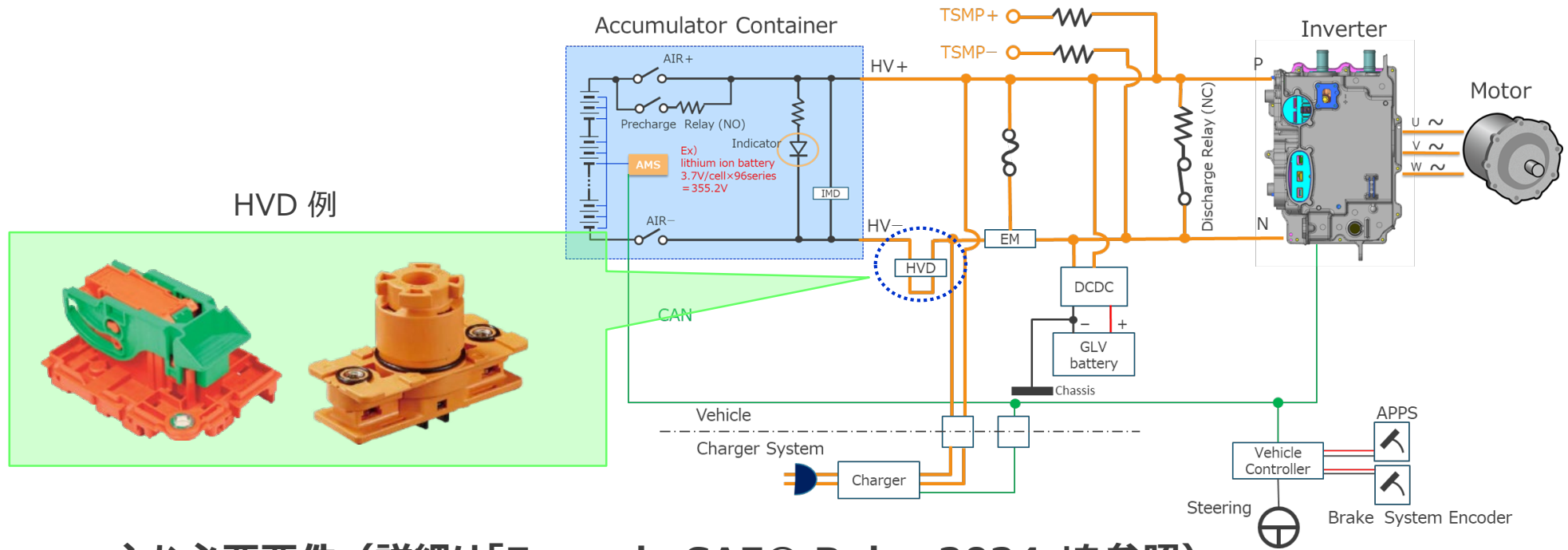
有機ガス用防毒マスク



非浸透性手袋

# HVD (High Voltage Disconnect)

電池の高電圧出力を確実に遮断するための素子



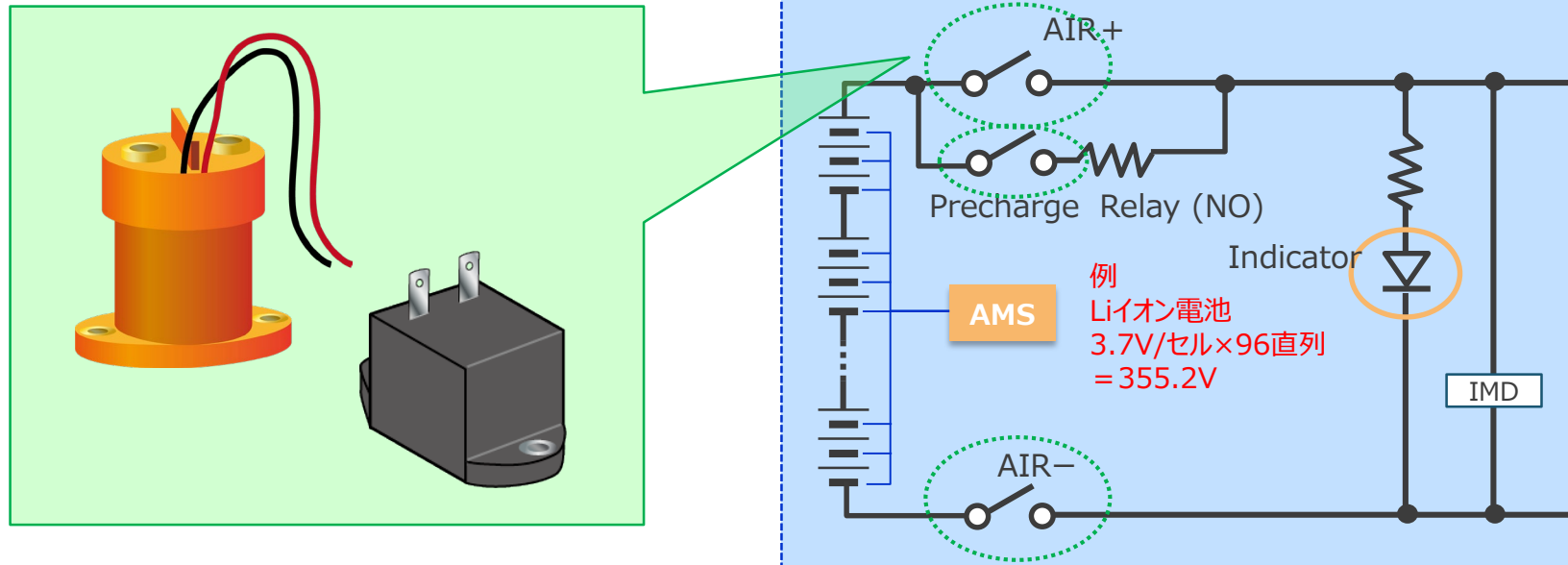
## 主な必要要件 (詳細は「Formula SAE® Rules 2024」を参照)

- Accumulatorの片極または両極を切断できること。
- 人が直接アクセス可能であること。
- 車両の後ろに立っている時に容易に見える位置にあること。
- 訓練を受けてない人でも、10秒以内に操作 (Disconnect) できること。
- 車体や障害物を取り除いたり、ツールを使用したりせずに操作できること。
- 人が直接操作できること。(リモート操作は許可されない)

# Power Relay

高電圧回路との接続／遮断を行うリレー（AIR±、Precharge Relay）

Power Relay 例

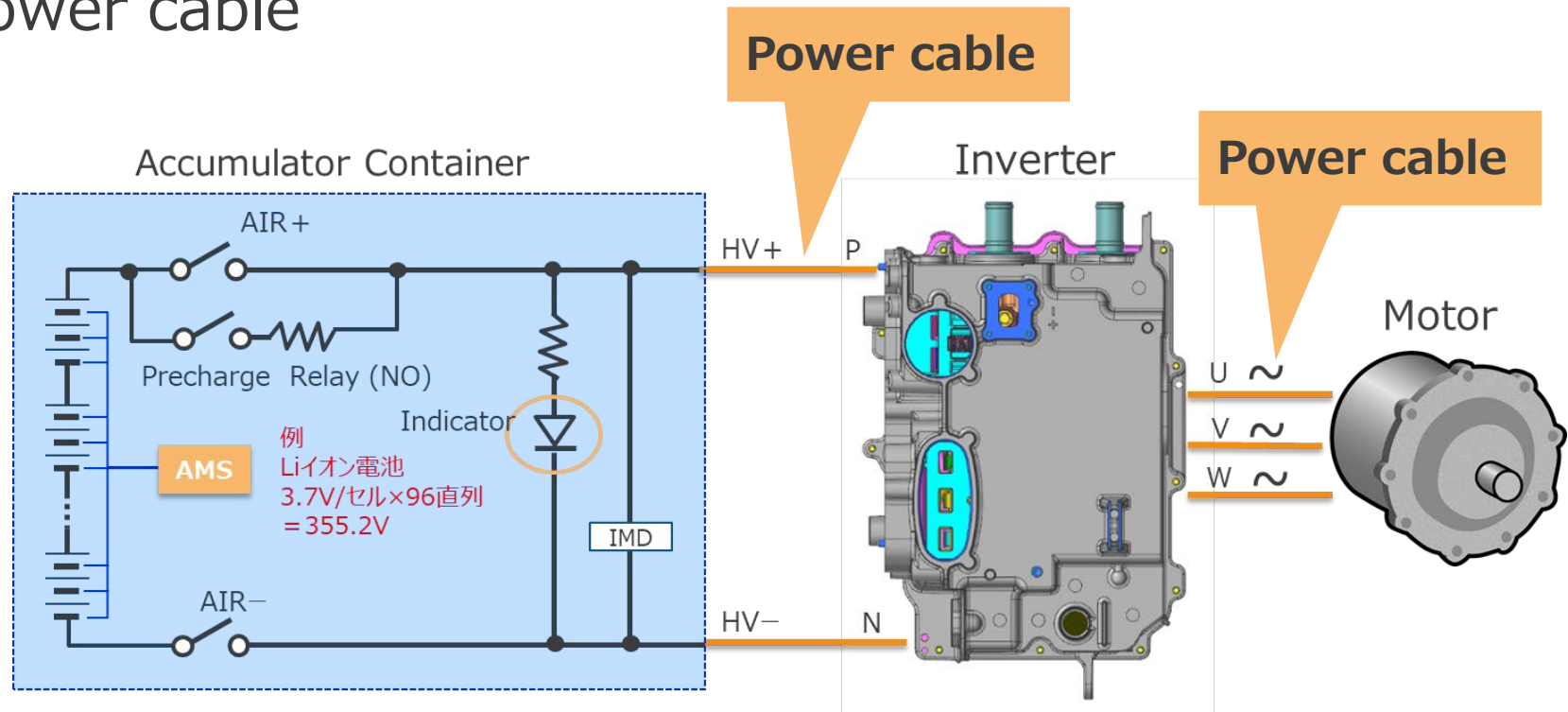


Power Relayは、上位コントローラーによって高電圧回路の電源を接続／遮断するリレーである。

## 主な必要要件（詳細は「Formula SAE® Rules 2024」を参照）

- AIRはACCのプラス側とマイナス側の両極を開かなければならない。
- AIR±、Precharge Relayはノーマルオープンであること。
- Precharge Relayは機械式であること（半導体リレーは使用できない）。

# Power cable



高電圧機器（Accumulator、インバーター、モーター、等）を結ぶ高電圧配線（Power Cable）は、取り扱い上の注意を促すために、**オレンジ色のケーブル（またはコンジット）**を使用しなければならない。

逆に、12V、24V系電源回路のワイヤーハーネスに**オレンジ色のケーブル**を使用してはならない。

大電流が流れる経路を「ボルト&ナット」で接続する場合は、意図しない緩みを防ぐための確実なロック機能（Positive Locking Mechanisms）が含まれてなければならない。

## IMD (Insulation Monitoring Device : 絶縁監視装置)

EVには、絶縁監視装置が要る

絶縁監視装置は **絶縁不良を検出するだけでなく、IMDの故障を自己監視する必要がある。**



### ISOMETER® IR155-3203/IR155-3204

ハイブリッド/EV専用設計・電気絶縁監視装置  
(非接地配線方式)

#### 機能

絶縁監視装置 iso-F1 IR155-3203/-3204端子L+/L-とE/KE間に、パルス測定電圧を回路上に注入します。測定された絶縁抵抗値は、PWM信号により端子 $M_{HS}$ 又は、 $M_{LS}$ から出力され、接地端子 E/KEへの接地線は、常時、接続されていることを確認するモニターされています。従って、端子E と端子 KE からシャーシグランドまでの接地配線は個別に行う必要があります。

電源が入ると、IR155は初期化され、SST測定を開始します。そして、最初の2秒以内で早期概算測定値にて、回路状態の良し悪しを判断します。その後、通常のDCP測定に移行します。また、断線などの配線エラーや絶縁抵抗が測定できない状態になった場合、自動的にアラームを出し、異常状態であることを知らせます。

IR155は、動作中、自動的に5分毎自己診断テストを行い、本体の健全性を確認しています。その自己診断テストは外部の運転状況の影響を受けず作動します。

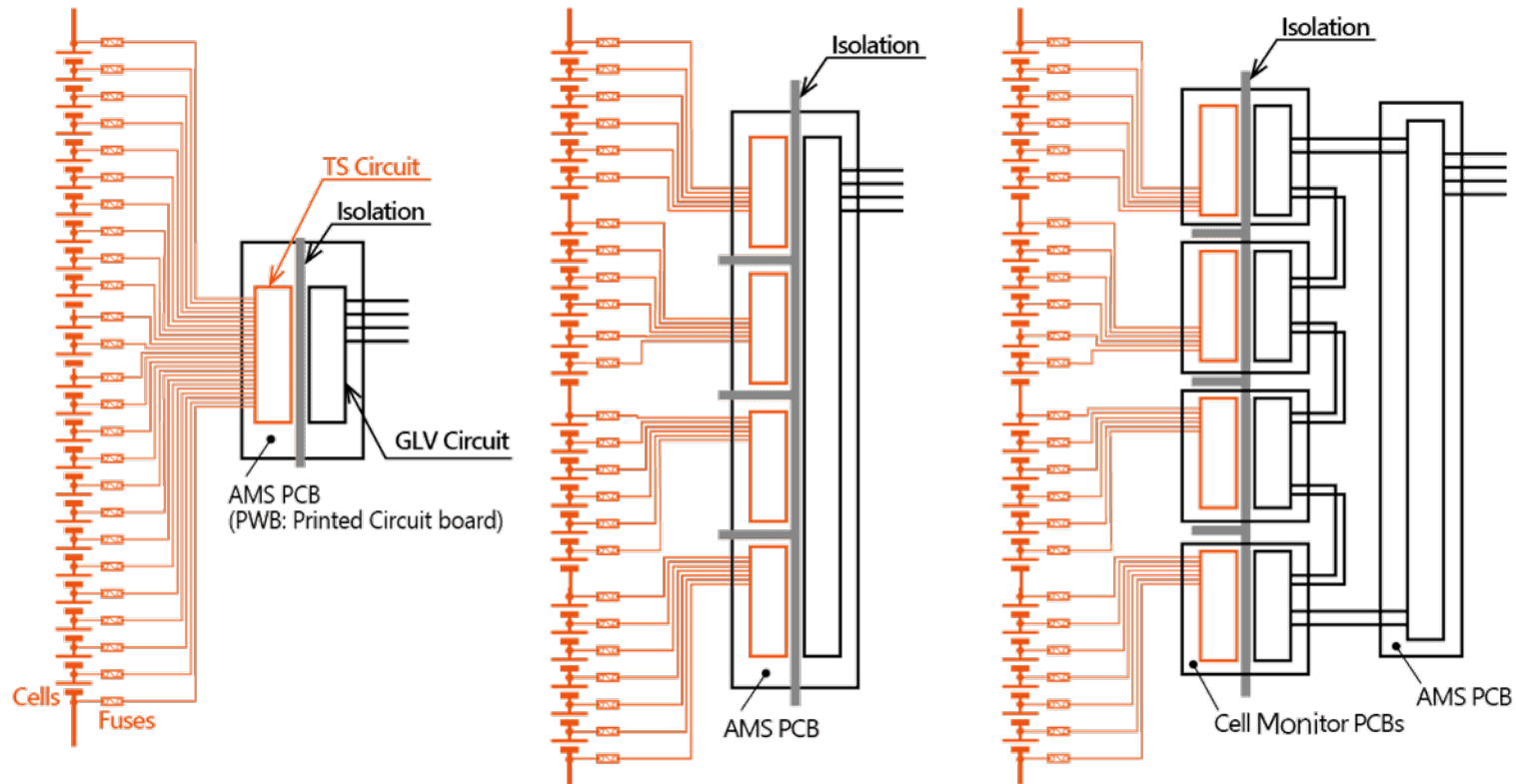


### 主な必要要件 (詳細は「Formula SAE® Rules 2024」を参照)

- IMDは、BenderISOMETER®IR155-3203またはIR155-3204 (ウェブサイトを参照) または自動車での使用が承認された同等のIMDであること。
- IMDの応答値は、最大トラクティブシステム動作電圧に関連して、**500オーム/V以上**に設定すること。
- 上記異常を検出した場合、シャットダウン回路を開き、IMDインジケータライトを点灯する。

# AMS (Accumulator management System)

- バッテリーセルの状態を監視し 異常時にはシャットダウン回路を開く指令を出す。
- BMS (Battery management system)、バッテリーECU (Battery ECU)、セルモニター (Cell monitoring system) とも言う。
- AMSは全セル電圧と、代表点のセル温度が通常動作範囲であることを監視する。  
また、セル電圧やバッテリー温度が取得できないトラブルの際にもシャットダウン回路を開くことが求められる。
- AMSでは、TS回路はGLV回路から絶縁されている。どのように絶縁されているかは機種や設計により異なる。





## 目次

1. 低圧電気（直流750V以下、交流600V以下）の危険性
2. 学生フォーミュラEVにおける高電圧電気部品に関する基礎知識
- 3. 保護具や道具に関する基礎知識**
4. 高電圧作業の方法
5. トラブルの具体例
6. 災害時の応急手当と消火活動
7. EVに関する作業安全について

# 保護具とは

体に装着して危険源を遮るのが保護具の役割  
その場の状況に応じて、危険源にあった保護具を使う  
高電圧作業に際しては絶縁用の防具や絶縁工具も使われる

## 保護具

保護メガネ



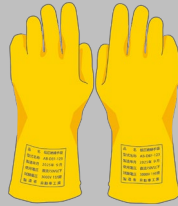
保護帽



安全靴



絶縁手袋



ニトリル手袋

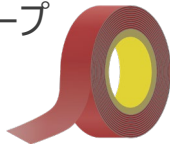


防毒マスク



一般に作業服などドレスコードは保護具に含まれない。

絶縁テープ



絶縁シート（防具）



絶縁工具



危険源を遮る役割

高電圧作業の  
代表的な危険源

高電圧



スパーク



リチウムイオンバッテリー由来

有毒

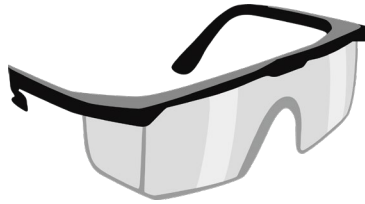


可燃物



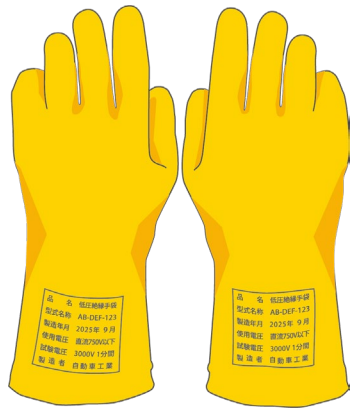
# 高電圧作業に際して保護具の役割

人体と高電圧部位を遮るのが保護具の役割である



## 保護メガネ

スパークや破裂からの眼球保護用



## 絶縁手袋

法的に性能や規格が決められている仕様電圧範囲はTSの最大電圧を超えるものが必要。

Formula SAE® Rules 2024においては試験日から12か月以内の絶縁手袋が必要であることが記載されているためルールに適合のこと。



## 絶縁タイプ安全靴

2022大会では推奨としている  
一般に絶縁は法的な規格品ではない



# 絶縁手袋の使用前点検

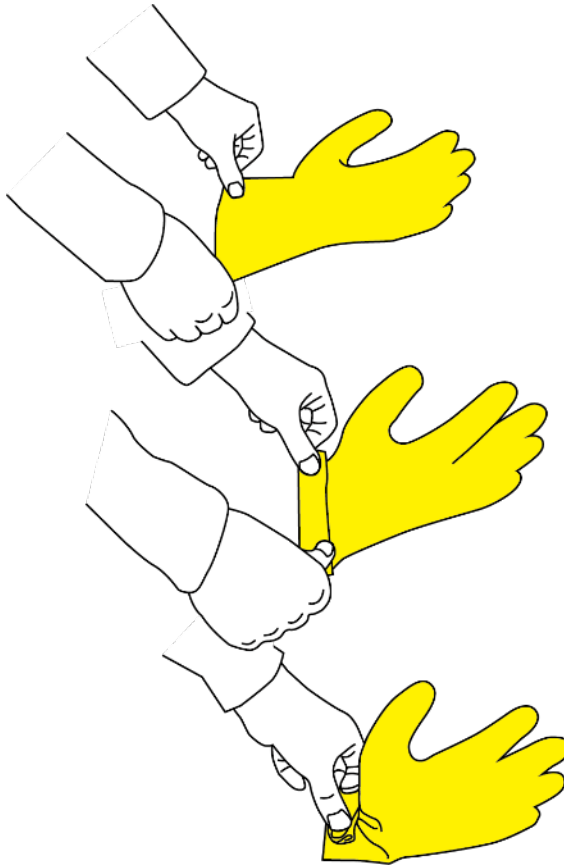
使用前点検を必ず行い、作業の安全性を確保します

## ① 外観検査

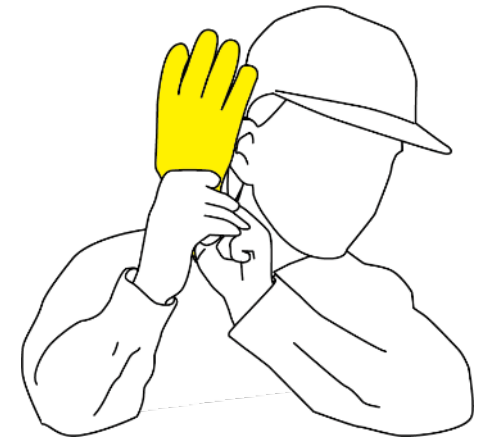


表面損傷：ひび、割れ  
付着物：異物、水分  
チェックする

## ② ピンホール検査



袖口を巻いて膨らむか



空気が漏れないか  
音で確かめる

## 絶縁シート (Insulating blankets)

ゴムや樹脂(PVC, ポリウレタン)のような高い絶縁性を持つ材料からなる耐電圧性能が明らかなもの 例えば DIN EN 61112 etc.

アキュムレーターコンテナの分解時などでは 事前に絶縁シートをして使う



作業時に活電部(電圧が印可している部位)の付近を覆う場合もある



# 計測器

## マルチメーター

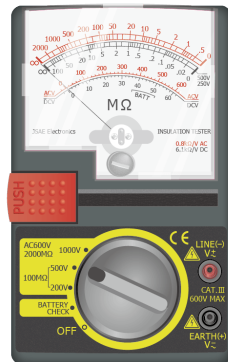


## 作業前のゼロボルト確認のために用いる



保護チップ付きプローブ

## 絶縁抵抗計 (メガオームテスタ)



## 高い電圧で抵抗値を測定し 絶縁状態を確かめる

- 印可レンジ500V  
過大だと車両を壊す、電圧が低すぎるとわからない
- 測定ポイントを誤ると車両を壊す  
ex. 500V を LV部品へ直接印加

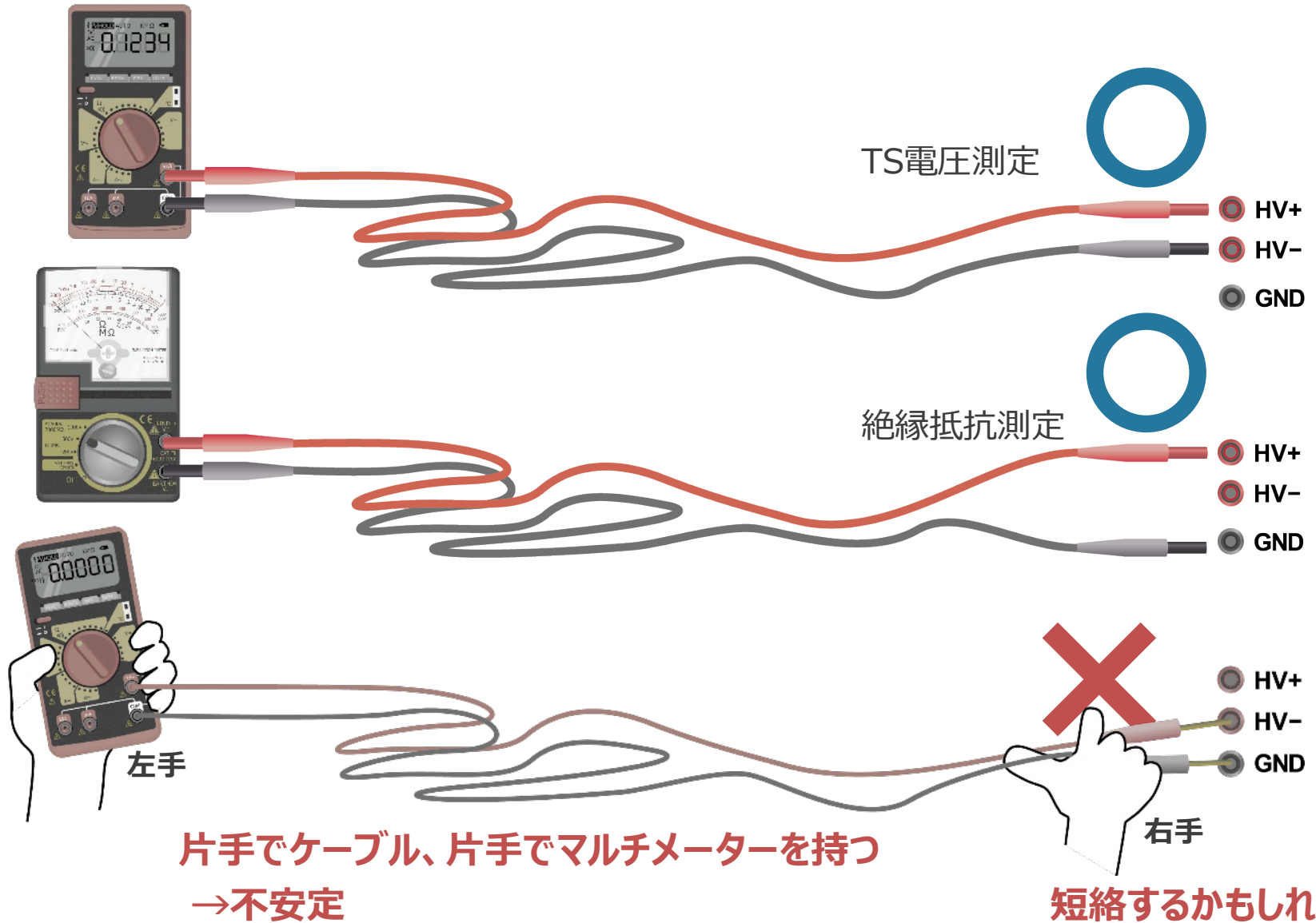
絶縁抵抗測定時は高電圧を発生するため感電に注意のこと

# 絶縁抵抗計の使い方イメージ

## 作業前後の安全確認に用いる



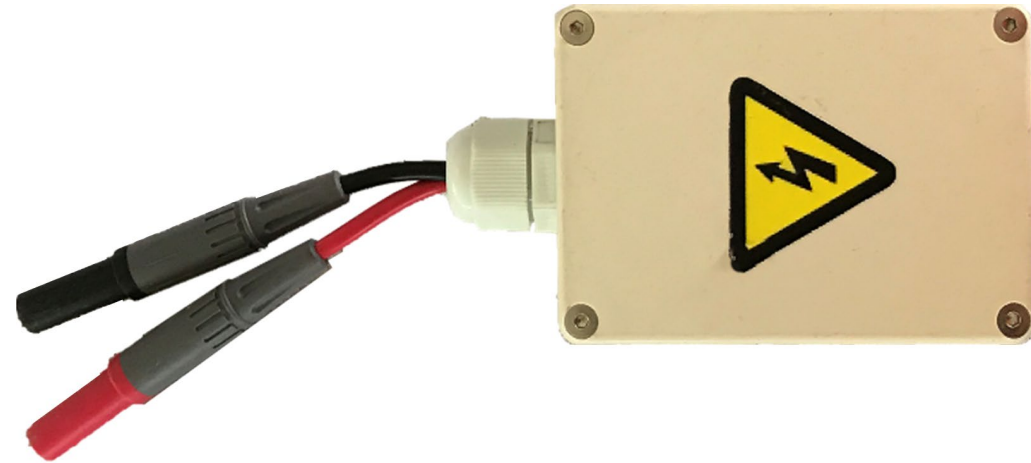
# TSMP測定には保護チップ付きケーブルを使う





# 漏電検査用にはTSMPとGLVMP間に接続する治具を製作すると良い

漏電検査用の抵抗(SAE Rules, IN.4.4.1) の例



## その他安全作業用具

### 絶縁工具



作業ではミスする場合があります  
工具の落下、不意の接触での短絡（ショート）を防止する

**絶縁工具を使う際には絶縁手袋を使うこと  
使う前には絶縁被覆が破損していないか確かめること**

国内では絶縁工具の規格がなく国際規格に準じている。  
絶縁体は塩化ビニルやフッ素系樹脂が使われる

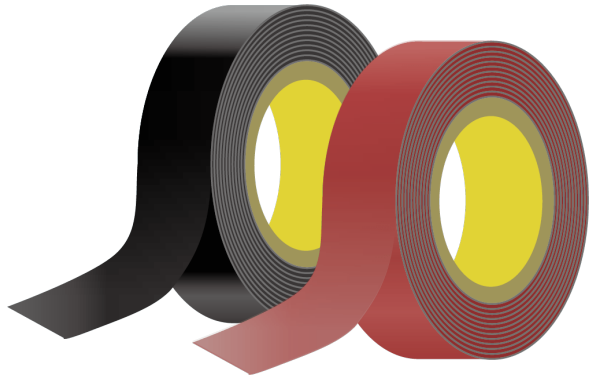


### 一般工具に絶縁テープ°

やむを得ず、絶縁工具が準備できない場合には  
金属部分に絶縁処理を行って使用する

## その他安全作業用具

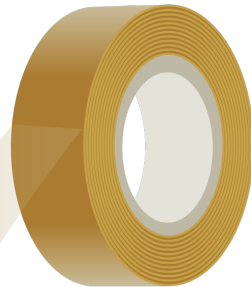
### 絶縁テープ



絶縁性能が高い  
ケーブルを束ねたり、端末処理を行う際に使われる

機械的強度を要する場合には単独では用いられない

材質はポリ塩化ビニル製が多い  
ゴムラバー製、アセテート系（布テープ）のほか、  
特殊なものでは熱に強いガラス繊維製、  
湿気に強く強度の高いブチルゴム性がある



※ ビニルテープとセロハンテープを混同してはならない  
**セロハンテープ、養生テープ、ガムテープは絶縁用として  
用いないこと**

## まとめ 「保護具や道具に関する基礎知識」

- 高電圧作業をする際には保護具を着用する
- 絶縁手袋は使用前に表面の傷や異物、ピンホール点検をおこなう
- 作業前にはマルチメーターを用いた「ゼロ電圧チェック」と絶縁抵抗計を用いた「絶縁抵抗検査」を行う

## 目次

1. 低圧電気（直流750V以下、交流600V以下）の危険性
2. 学生フォーミュラEVにおける高電圧電気部品に関する基礎知識
3. 保護具や道具に関する基礎知識
- 4. 高電圧作業の方法**
5. トラブルの具体例
6. 災害時の応急手当と消火活動
7. EVに関する作業安全について

## 高電圧作業の難易度は同じではない

ESOはメンバーの作業レベルを見極めること スキルのないメンバーによる作業は危険である  
電源を遮断せず行う高電圧作業には ESO並みのスキルが求められる

より高いスキルが必要

### 活線近接作業

電源を遮断せず高電圧回路を扱う作業

例 トラブル解析、TS回路の開発・実験

### 停電作業

作業時に電源を遮断して行う高電圧回路の作業

例 TSMS/GLVMSキーを抜いた後のTS配線のメンテナンス

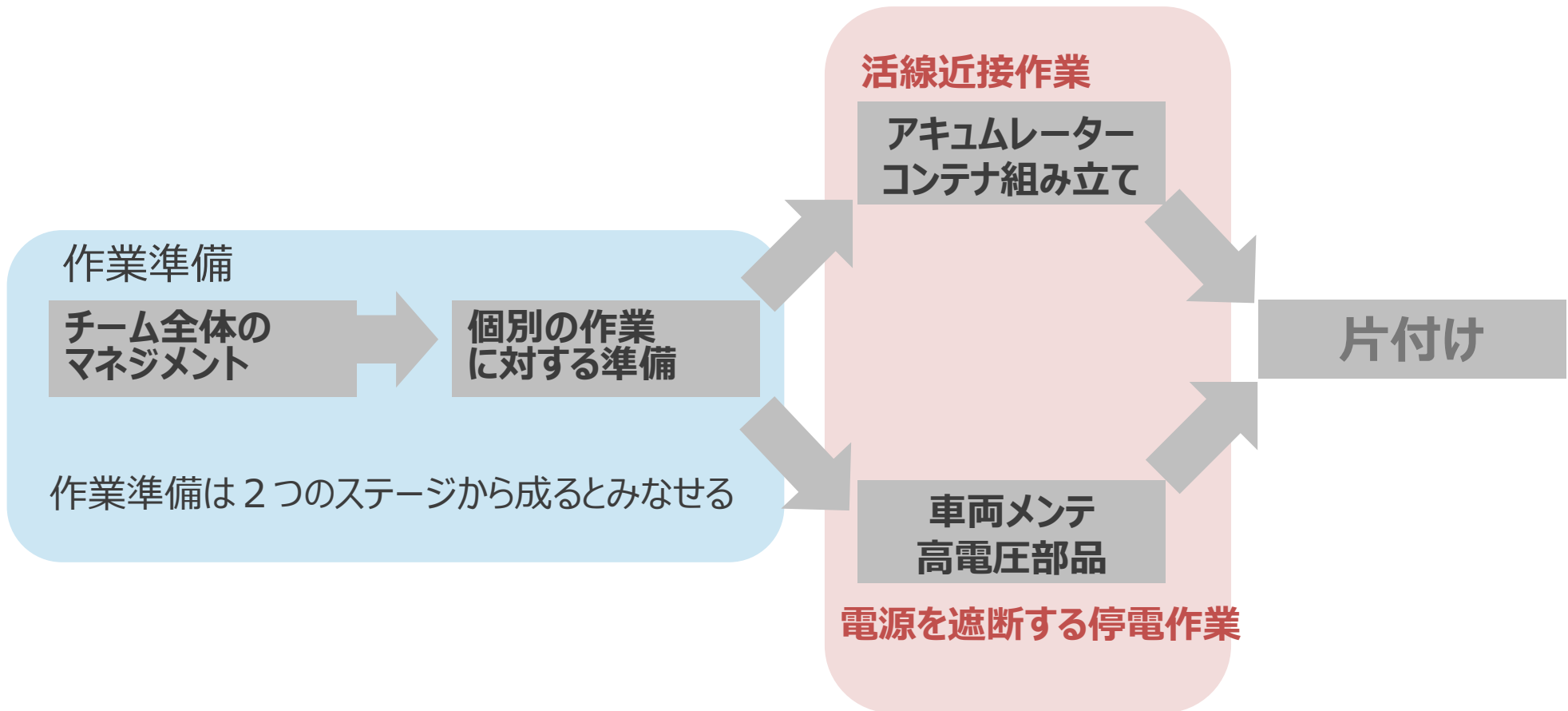
### 低電圧回路（GLV回路）の作業

例 低電圧配線の製作

## 具体的な安全な作業の流れ

安全な作業は良い準備が必要不可欠である

車両の作業（メンテナンス等）とアキュムレーターコンテナの作業を例にとり説明する



# 作業準備

## チーム全体の マネジメント

### チーム体制の準備

作業メンバーには事前に適切な情報と訓練を提供する必要がある

- 作業メンバーへの高電圧安全教育の実施  
事故事例教育の実施
- チーム内の作業ルールの作成  
保護具着用ルール  
活電部への保護カバー取付ルール  
「一人で作業をしない」などの心得
- 作業指揮をするESOや  
高電圧作業をするメンバーの育成

## 個別の作業 に対する準備

作業の手順と情報を共有する  
タスクは作業メンバーにより分担できる

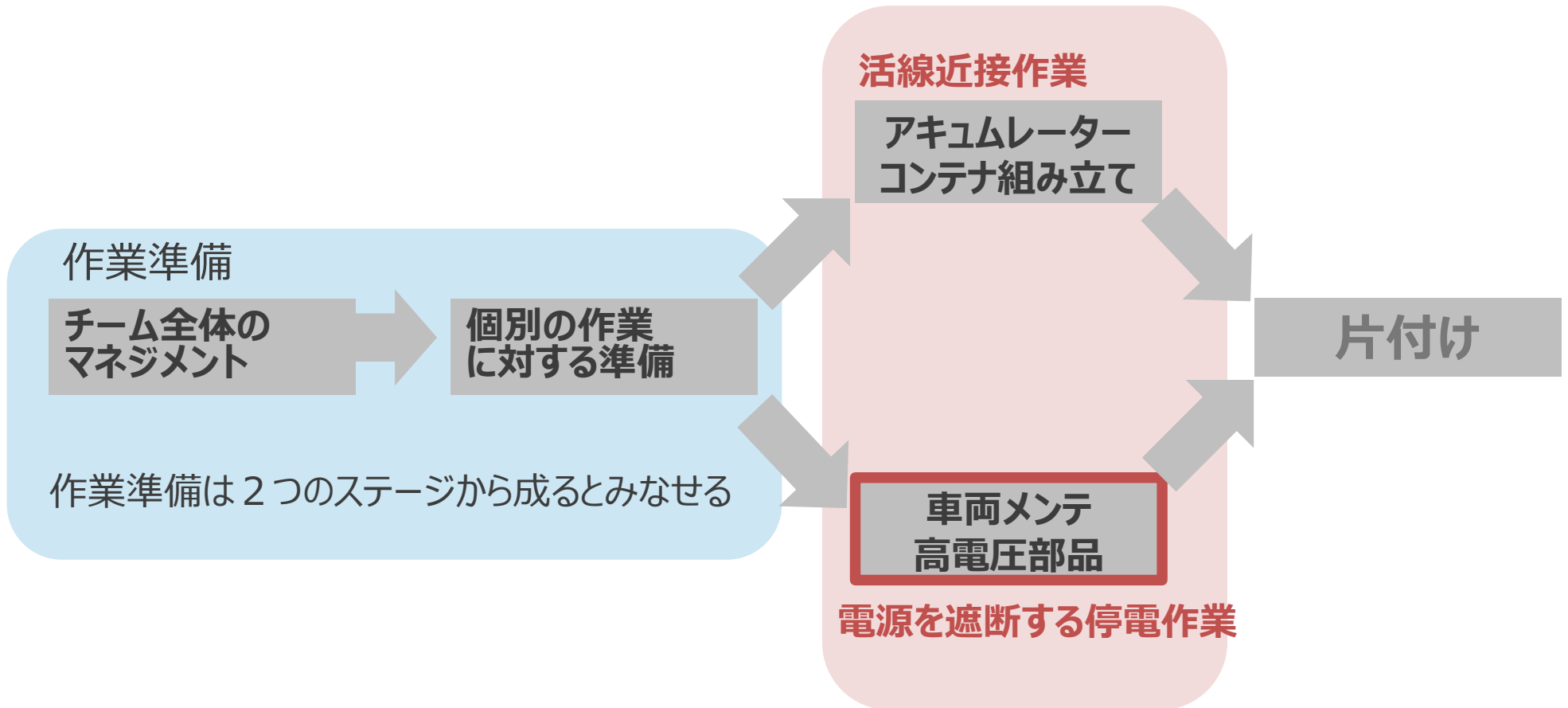
- 作業手順を決める 手順書を作成する
- メンバーは作業内容を理解する  
図面：高電圧配線・システム構成  
現物、部品を見る
- **起こりうるリスクの情報を共有すること！**



## 具体的な安全な作業の流れ

安全な作業は良い準備が必要不可欠である

車両の作業（メンテナンス等）とアキュムレーターコンテナの作業を例にとり説明する



# 作業準備

## 作業準備 (作業の準備)

### ・保護具の点検と着用

保護メガネ



絶縁手袋

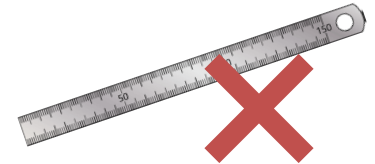


絶縁タイプ安全靴



### ・身に着けている金属製品を取り外す (落とすとショートのリスクあり)

シャープペンシル、ネックレス  
スケール



### ・周りへ作業中を知らせる掲示をする



# 作業中 車両整備の場合

## 電源遮断

- TSMSを抜く、GLVMSを抜く (Lockout)
- キーは再挿入できないように管理する (Tagout)



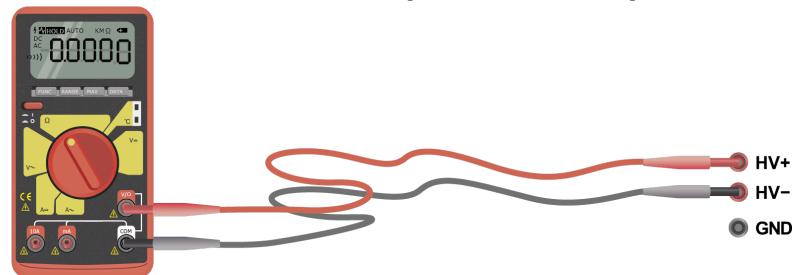
- HVDを抜く 絶縁手袋を着用すること ※1 写真



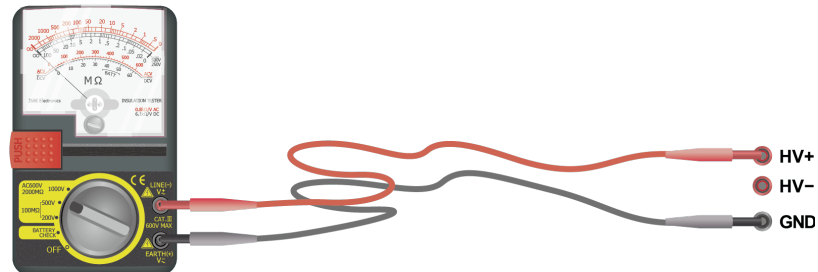
- 代わりにダミープラグを挿入する (異物と再挿入防止)
- 12Vバッテリー 取り外し (=GLV battery)

## 電源遮断チェック(複数の方法で)

- アキュムレーターコンテナの電圧インジケーターand/or TSAL=Green でTS電圧がHigh voltageでないこと (1<sup>st</sup> check)
- **TSMP電圧が0V (0V確認)** であることを **マルチメーター** で確かめる (2<sup>nd</sup> check)



- 絶縁抵抗の値が**既定の値以上**であることを **絶縁抵抗計** で確かめる



※1 写真引用元 : OUTLANDER PHEV Model year: 2016 – 2020

[https://www.mitsubishi-motors.com/en/RS/oceania/OUTLANDER\\_PHEV/pdf/GGW-ANRS-EN02.pdf](https://www.mitsubishi-motors.com/en/RS/oceania/OUTLANDER_PHEV/pdf/GGW-ANRS-EN02.pdf)

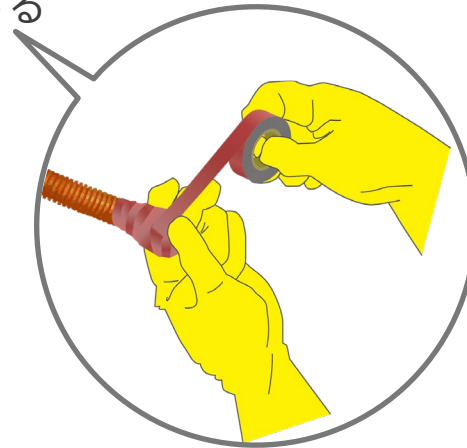
## 作業中の諸注意

- 必要に応じてマルチメーターで「0V確認（電源遮断確認）」をする  
例：インバーターの入力端子を外す場合にはまず端子間の電圧を測る

- 「0V確認」の目的

- a) 蓄電されている電力がゼロで、感電リスクがないことを確かめる
  - b) システムが自分の考えたことと、同じようになっているか確かめる
- ※ 0V確認をした後も、絶縁手袋を着用し、作業をすること

- 取り外したコネクターや端子には絶縁処理をする  
絶縁処理は容易に外れないように行う



- 高電流（High-current path）印加部の端子はトルクレンチを用いて取り付ける
- 車両作業の最後に、TSMPの0V確認と、絶縁抵抗測定を行ない安全であることを確かめること

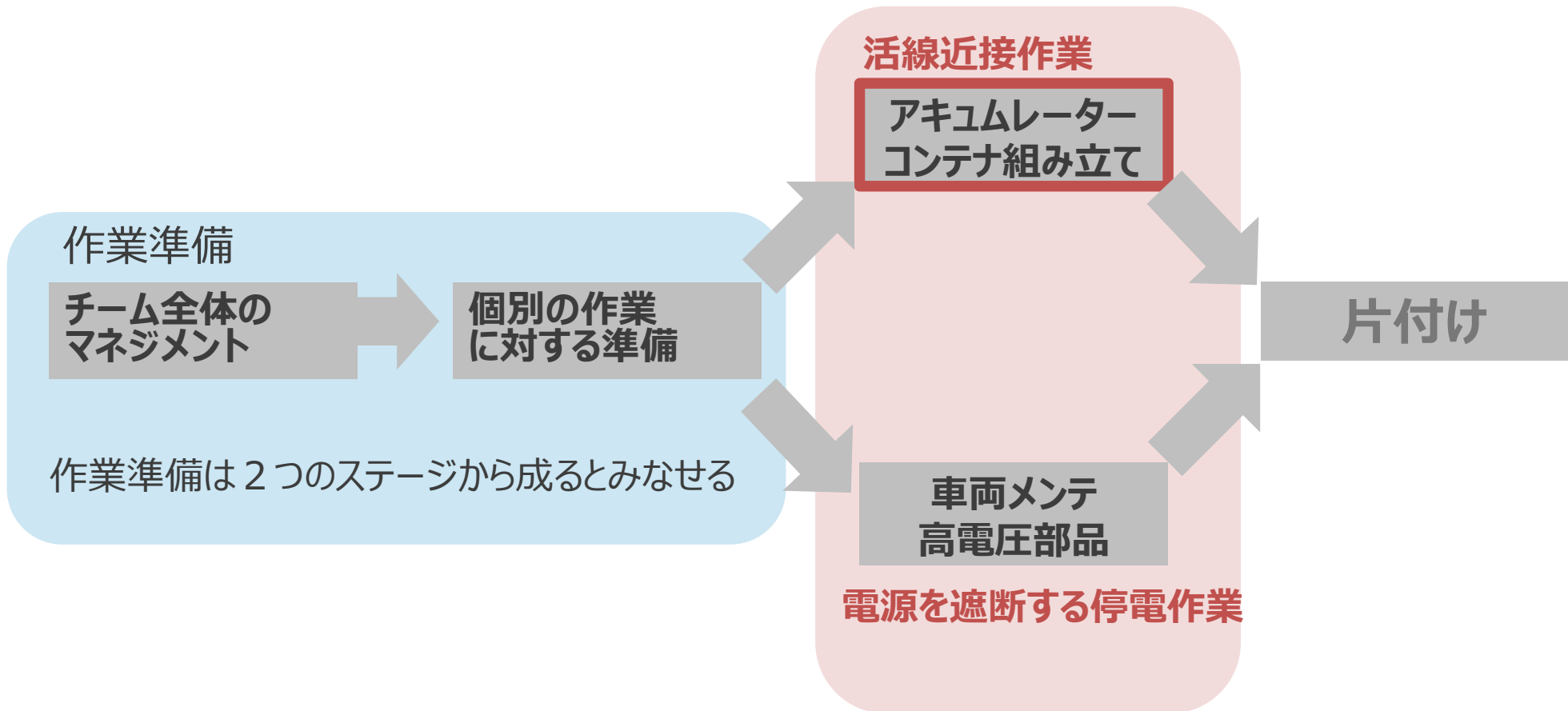


## アキュムレーターコンテナの作業

高電圧作業では電源を遮断して行うのが原則である

やむを得ず活電部位の作業を行う場合には活電部位をカバーすること

電源を遮断できない作業に関して、アキュムレーターコンテナの作業を例に説明する



## 作業中 アキュムレーターコンテナのような電圧印加状態での作業

- 保護具を着用する（停電作業と共通）
- **作業する電圧レベルを下げる 例：メンテナンスプラグをしてセグメントを分割する**
- **作業しない活電部を絶縁体で覆う**  
絶縁体とは絶縁シート、透明な樹脂板等である

### 絶縁体を取り付ける際の注意事項

- 絶縁体は作業者の手前から取り付けはじめ、遠いところから取り外す
- **同時作業の禁止**  
複数名で取り付ける場合には、一名ずつ作用を行い、同時に作業をしてはならない  
他の作業者は待機し、取り付ける作業者に感電の危険がないかを監視する
- 絶縁体は外れないように確実に固定する

## 活線近接作業の例



## 活線近接作業の例

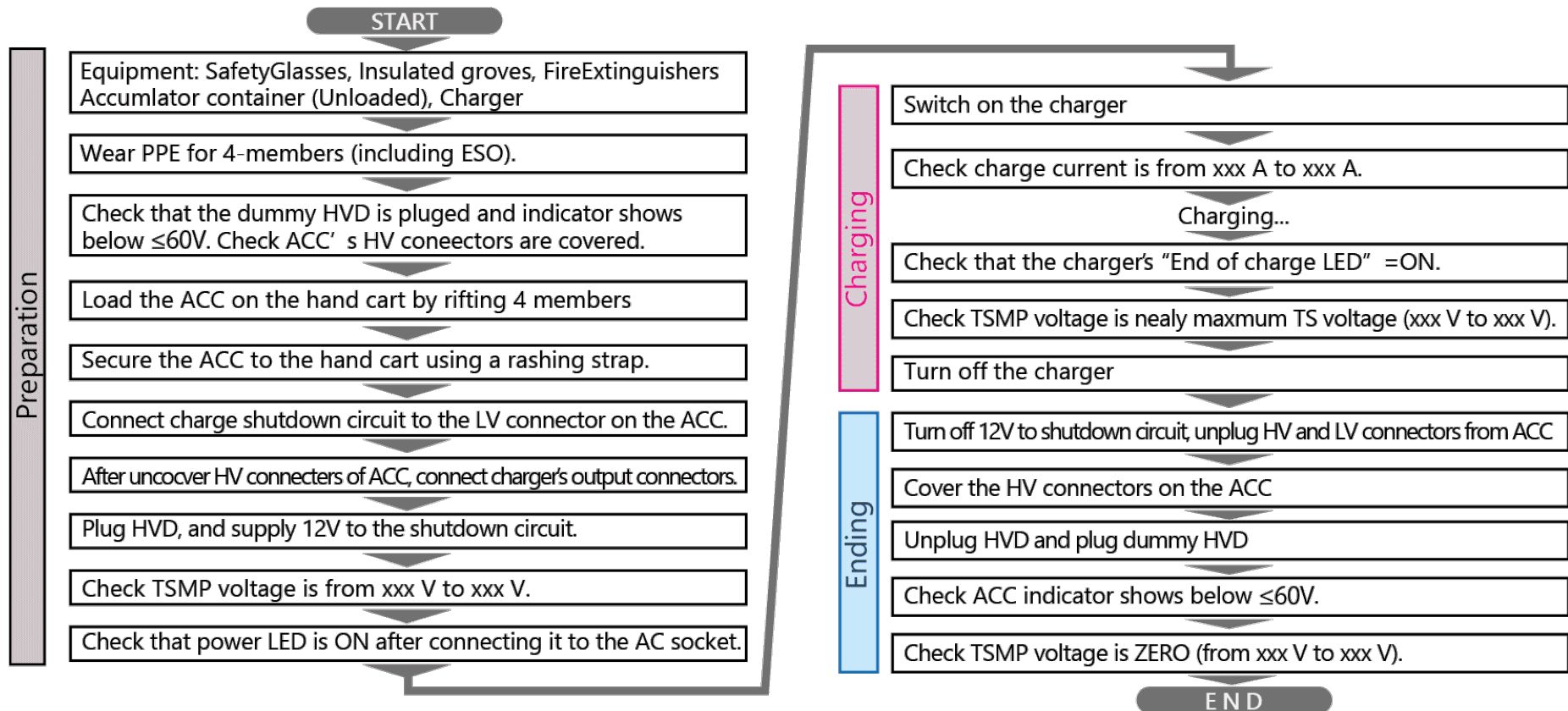




# アキュムレーターコンテナの充電作業

リチウムイオン電池の充電時には火災などの事故が多く特別な管理を要する  
大会中にはアキュムレーターコンテナの充電を高電圧作業とし、ESOの立ち合いを求める

- 事前に充電手順書を用意すること
- 充電の途中終了や、発煙発火に備えた手順も備えること



通常の充電手順の例（フローチャート形式でも良い）

## 作業心得の例

メンバーの習熟レベルは同じではない、基本的なルールを明示することで、レベルの向上が図れる  
まずはできることから始める

### やっていいこと

- 作業を計画したら、手順やリスクを議論する
- 適切な保護具を点検した後に装着する
- 作業する回路や電気機器は電源を切る
- MSはタグアウト、ロックアウト
- HVDを抜いたらダミープラグでふさぐ
- 作業する前に「0V確認」をする
- 腕、足、体を覆う衣服を着る
- 出入口までに障害物がないようにする

### やってはならないこと

- 手順を省くことで時間を節約する
- 一人作業
- TSAL = 緑 だけで安全だと思う
- 通電したまま作業をする
- 短い時間だけだと、絶縁カバー怠る
- 片付けずに狭い場所で作業をする
- 指輪、時計、ブレスレットをしたまま作業

## 目次

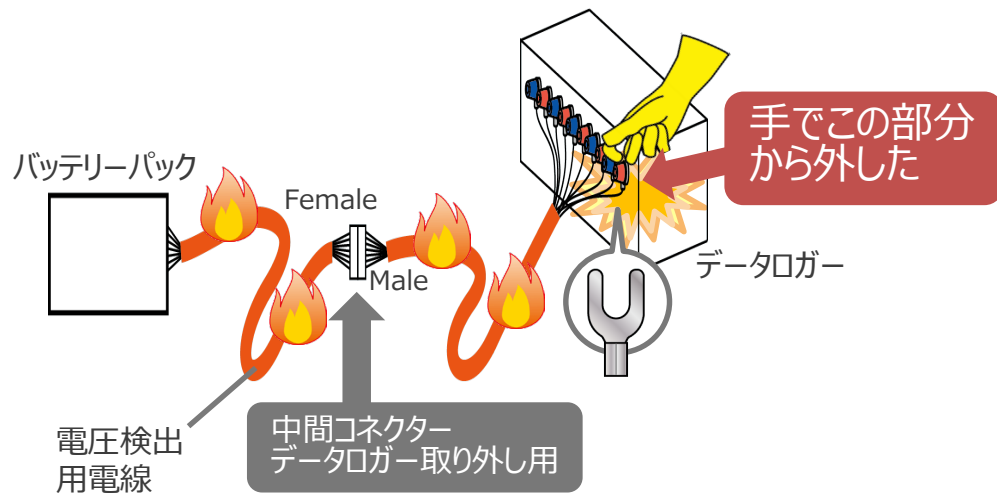
1. 低圧電気（直流750V以下、交流600V以下）の危険性
2. 学生フォーミュラEVにおける高電圧電気部品に関する基礎知識
3. 保護具や道具に関する基礎知識
4. 高電圧作業の方法
- 5. トラブルの具体例**
6. 災害時の応急手当と消火活動
7. EVに関する作業安全について

## トラブルの実例 1

バッテリーの電圧計測用電線を短絡し、  
電線全体から発火した

- ・バッテリー充電中にセル電圧を計測器で測定記録していた
- ・計測器側にはY端子が取り付けられていた。取り外しは中間コネクタを挿抜することになっていた

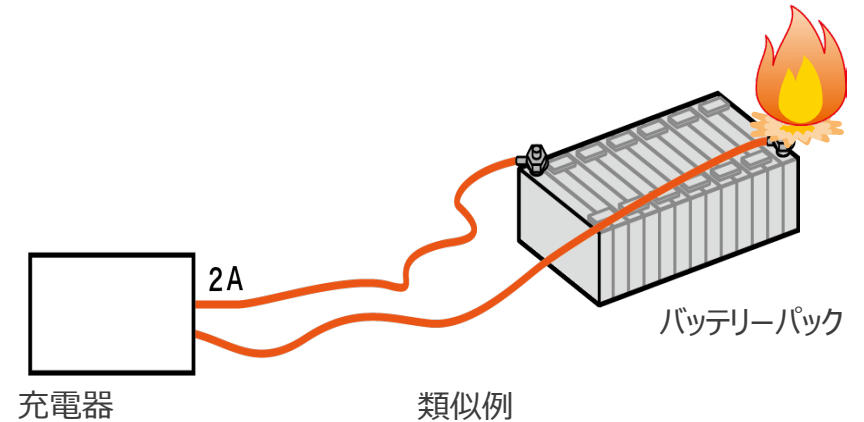
・中間コネクタの意味を知らない作業者が計測器側の丸端子を複数外したため、Y端子側同士でショートし、電線全体から発火



## トラブルの実例 2

バッテリーのねじ端子のナットを手締めして充電したら発火

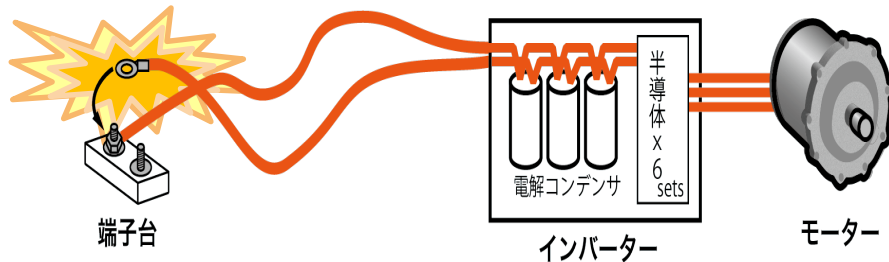
- ・バッテリーパックを 2 A で充電するとき 2sq 電線使った。
- ・電線をバッテリーのねじ端子に手で締め込み充電を開始したその場を離れたところ数十分後に発火
- ・トルクが足りず、端子の接触抵抗が増加した。過電力が接点に加えられ、ワイヤーやバッテリーの樹脂部品が発火した。



## トラブルの実例 3

インバーターとバッテリーを切り離れた翌日、配線を組み換えた際に短絡発生

- ・インバーターに翌日も電荷が残っている場合があるという危険予測ができなかった
- ・作業前にマルチメーターで0V電圧を確かめるというルールを怠った
- ・外した端子の絶縁処理を怠った



短絡した瞬間、大音響とともに火花が飛び、作業者はしばらく耳が聞こえなかった。端子台のボルトが大きく欠けた。

## トラブルの実例 4

丸端子かしめ部の抵抗値が、組み付けを繰り返す間に増加した

- ・ハンドツールでのかしめが不十分で、かつ正しいかしめ形状を知らなかった



ハンドツール

油圧工具

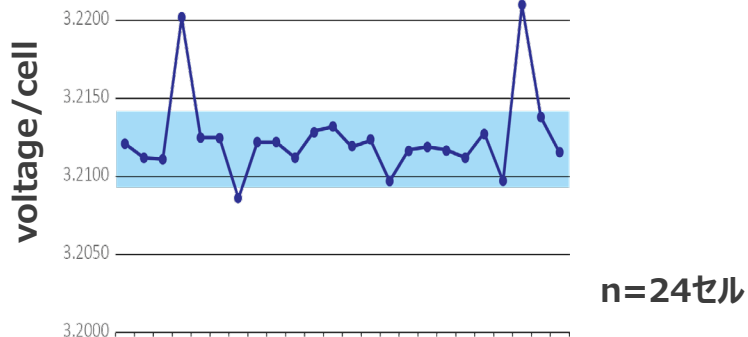
## トラブルの実例 5

ACC組立時に並列にモジュールを接続する際に、火花が散って火傷をした

- ・モジュール同士を「**並列に接続**」する際に**電位差をそろえずにつないだ**
- ・モジュール間に**予想以上の電流**が流れ大きな火花が発生したと推定できる



中国製セルの入荷時のセル電圧のリアル(Aliexpress経由)



量産セルの電圧バラツキは10mVもないので、履歴が異なるセルを入手していると考えられる。

## トラブルの実例 6

回路の組付け時にアキュムレーターコンテナ (ACC) の金属部分を触れ感電した

### 1) 状況

- ・ACC内の配線を接続しようとして、ACCの金属ケースに皮膚が触れたときビリッと感電した

・暑かったので、**腕まくりをして作業を行った**

- ・見えない配線途中のどこかがACCと金属部と触れていたため漏電していたと考えられる

### 2) 対処

- ・HV配線 (特にACC) 組立時には、**絶縁処理を確実にし、フリーな端子を作らない**
- ・作業前には**絶縁抵抗測定で高電圧回路とシャーシグランド間の絶縁を確かめる**

- ・絶縁手袋で安心せず、素肌が出るような状態で作業を行わない

## トラブルの実例 7

充電中のトラブル その1 : AMS制御なしで  
充電中にアキュムレーターコンテナから出火した

### 1) 状況

- 充電をしてもたびたび停止するため、**AMS（電池ECU）の故障と判断した**
- **充電シャットダウン回路を介さず、安定化電源を直接ACCに接続し充電をした。**  
その後、破裂音とともに出火した

### 2) 対処

- 火後には直ちに充電器を停止し、消火器で消火にしたが鎮火しなかった。  
消火栓により大量の水を放水し鎮火に至った。
- リチウムイオンバッテリーは、いかなる場合にもAMSや専用BMS（バッテリーマネージメントシステム）を介してセル状況を確認しながら充電を行うこと。

## トラブルの実例 8

充電中のトラブル その2 : セル充電時に  
席を外したらバッテリーセルが破裂した

### 1) 状況

- セル電圧バランスをとるために温度や端子電圧を記録しつつ単セルを充電していた  
その後**充電したまま夜食を買いに外出した**

- 帰ってきくと室内に白い煙が出ていたので直ちに窓を開けて換気を行った
- 次に充電器を停止した。セルが小さく、周囲に可燃物はなかったため火は消えていた

### 2) 対処

- リチウムイオンバッテリーは、いかなる場合にもAMSや専用BMS（バッテリーマネージメントシステム）を介してセル状況を確認しながら充電を行うこと。
- やむを得ず手動で行う場合には、複数人で温度と電圧の変化を監視を片時も怠ってはいけない
- 充電する場合には可燃物を遠ざけること。  
発生する気体は「有毒」である。煙が滞留しないように充電は風通しの良い場所で行うこと

## トラブルの実例 9

補機バッテリー充電時にセルが膨らみ  
バッテリーケースが割れた

### 1) 状況

- 補機バッテリーを専用充電器に接続し  
作業機の上で充電していた際に補機バッテリー  
ケースが割れておりセルは膨れて漏液していた

### 2) 処理方法の一例

- 補機バッテリーを珪砂で埋め 金属容器に  
密封（発火防止）  
作業機に漏れた電解液はニトリル手袋をしたのち、  
ウェスで拭き取った

充電中にセルが漏液  
処理方法が分からず  
2時間放置



金属容器に珪砂  
を敷き壊れたバッテ  
リーを入れる



密封した後は 金属  
容器を周囲に可燃物  
のない場所に静置



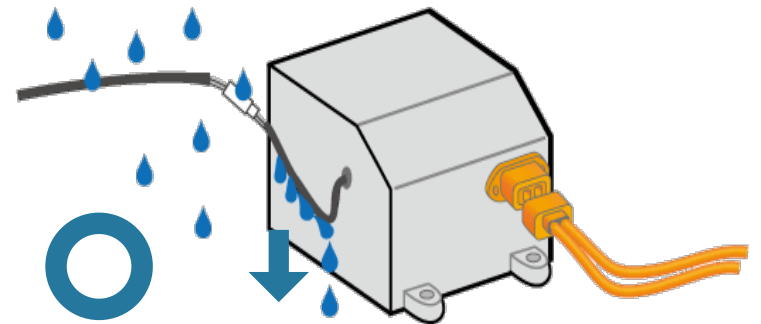
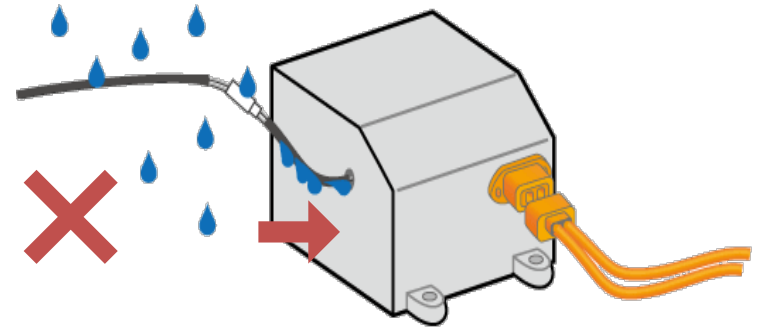
- ・周囲1m以内に書籍、PC  
がありセルが破裂したら  
火災の可能性
- ・漏液は微量(約スプーン  
1杯)で直後は臭気あり



専用充電器  
(セル電圧  
監視機能有り)

## トラブルの実例 10

GLVハーネスの通線形状が悪く、**ハーネスを伝いアキュム  
レーターコンテナ内に水が浸入し漏電した。**  
レインテストの備えに抜けがあった



※水の掛かり方によっては貫通部を完全にシールする  
必要が有るため参考例として見てください



## トラブルの実例

1. バッテリーの電圧計測用電線を短絡し、電線が一気に発火し電池も損傷した
2. バッテリーのねじ端子のナットを手締めして充電したら発火した
3. インバーターにバッテリーを接続した翌日、インバーターに電荷が残っておりスパーク
4. 丸端子を工具でかしめた ケーブルを曲げたらかしめ部の抵抗値が増加した
5. ACC組立に際して、並列にモジュールを接続するときに、火花が散って火傷をした
6. 回路の組付け時に金属部分を触れ感電した
7. 充電中のトラブル その1 : 充電中にアキュムレーターコンテナから出火した
8. 充電中のトラブル その2 : セル充電時にバッテリーが破裂した
9. 充電中のトラブル その3 : 補機バッテリー充電時にセルが膨らみケースが割れた
10. ハーネスを伝いバッテリーパック内に水が浸入し漏電した

## 目次

1. 低圧電気（直流750V以下、交流600V以下）の危険性
2. 学生フォーミュラEVにおける高電圧電気部品に関する基礎知識
3. 保護具や道具に関する基礎知識
4. 高電圧作業の方法
5. トラブルの具体例
- 6. 災害時の応急手当と消火活動**
7. EVに関する作業安全について

## 応急手当とは

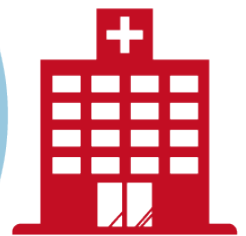
- 病気やけがをした人に対して、簡単な手段で、緊急通報を含む、組織的、介護的な措置を行うこと
- 事故現場から病院までの **シームレスな支援**は、組織的な対策によってのみ確保できる
- 緊急時には、その場に居合わせた人が、自らを傷つけることなく、人の命を救うために行動を起こすことが求められる

## 現場から病院までのシームレスな支援におけるメンバーの役割

メンバーは教育・訓練の枠内で 緊急時に必要な措置を講じ 医療従事者へ引き継ぐまで看護すること

チームメンバー

医療従事者



緊急時の事前準備  
メンバー教育を

緊急通報

組織的  
応急手当  
救命手当

## 緊急事態発生時の手順を決めておく

- 緊急時にはすばやく正確な行動が求められる あらかじめ手順を決めておく
- 下記の最低限の備えはメンバーにも教育し、行動に移せるようにする

緊急事態	手順
災害発生時	1) 大学の緊急連絡網による通報 2) 119番に通報 3) 応急手当 4) 緊急車両を現場へ誘導
応急手当	<ul style="list-style-type: none"> <li>・心停止(心室細動) →心臓マッサージ/AED、119番の指示に従う</li> <li>・やけど →水で冷やす</li> <li>・出血 →圧迫で止血</li> <li>・誤飲 →空き瓶などで飲んだものをまず特定</li> <li>・熱中症 →日陰で体を冷やす, 気化熱利用, 水分摂取</li> <li>・付着 →15分以上水洗</li> </ul>
消火	1) 人命の救助 2) 通報 3) 消火器での消火 人の背の高さを超えたら逃げる

- 消火器、消火栓、AEDの場所は確かめておくこと

## メンバーへの事前の教育に関して

- 緊急時における最低限の対処方法はチーム内で共通認識できるようにすること  
東京消防庁などのオンラインテキストが利用できる

[🔗 一般市民向け 応急手当WEB講習 \(isyoubou.jp\)](https://www.tfd.metro.tokyo.lg.jp/life/kyuu-adv/life01-1.htm)

[🔗 普通救命講習 \(短縮救命講習用\) オンラインテキスト, 東京消防庁](#)

[🔗 Hands-Only CPR, American heart association](#)

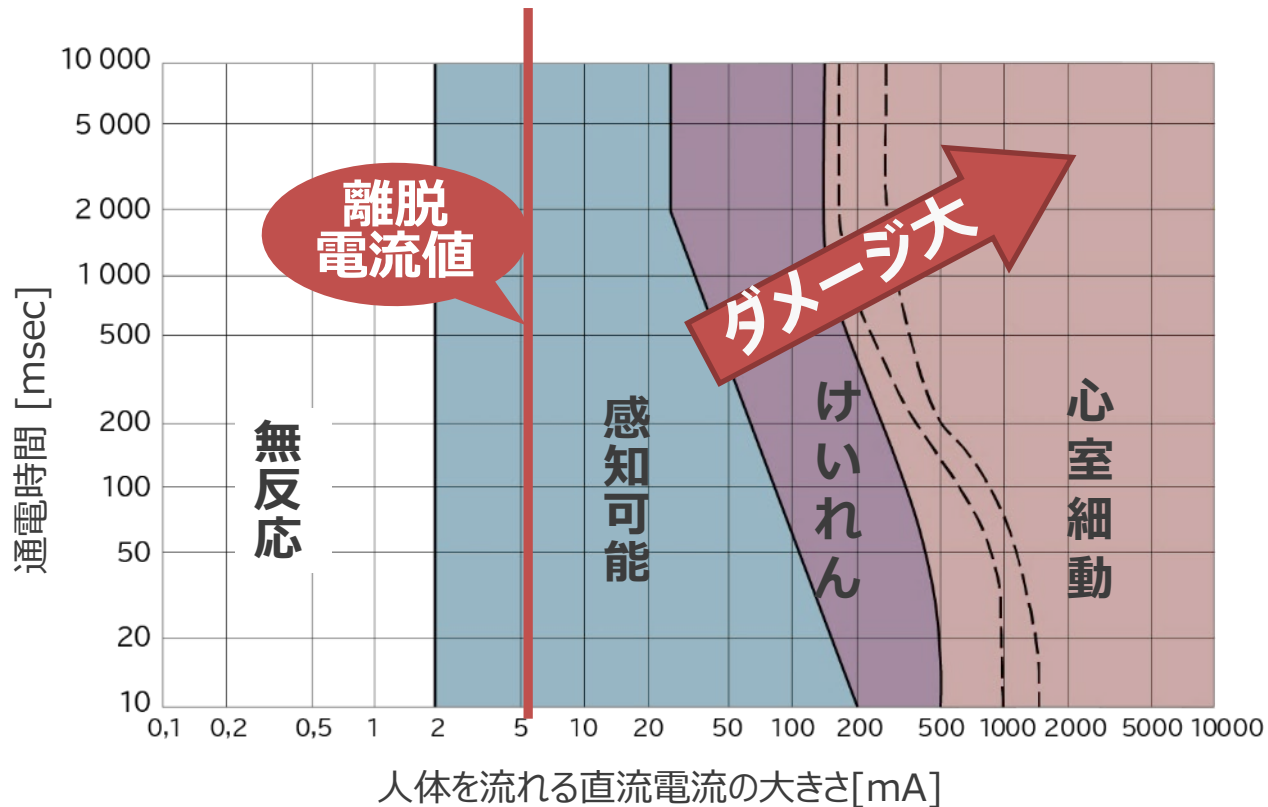
- 公的機関の専門家に指導を受けることが望ましい  
自治体消防本部が各種講習を開催している。

東京消防庁Webページより <https://www.tfd.metro.tokyo.lg.jp/life/kyuu-adv/life01-1.htm> 2023年1月閲覧

応急手当コース					
講習種別	講習時間	講習内容	認定証等の交付	有効期限	お問合せ先
応急救護講習	希望する時間	けがの手当てなどを学ぶコース	交付はありません。	—	都内各消防署
救命入門コース	45分	小学校高学年の方、普通救命講習の受講希望はあるが講習時間が取れない方、これから普通救命講習を受講される方等を対象とした、胸骨圧迫やAEDを中心に学ぶコース	救命入門コース(45分)受講証	—	
	90分		救命入門コース(90分)受講証	—	
普通救命講習	3時間	心肺蘇生やAED、異物除去、止血法などを学ぶコース ※小児や乳児に対する心肺蘇生を中心とした内容をご希望する場合は都内各消防署にご相談ください。	救命技能認定証	3年間	都内各消防署 又は 公益財団法人 東京防災救急協会
普通救命(自動体外式除細動器業務従事者)講習	4時間	普通救命講習の内容に、AEDの知識確認と実技の評価が加わったコース	救命技能認定証 (自動体外式除細動器業務従事者)		
普通救命再講習	2時間20分	前回の普通救命講習受講日から3年以内に再度受講するためのコース。(知識の確認と実技の評価を実施します。)			
		普通救命(自動体外式除細動器業務従事者)講習			

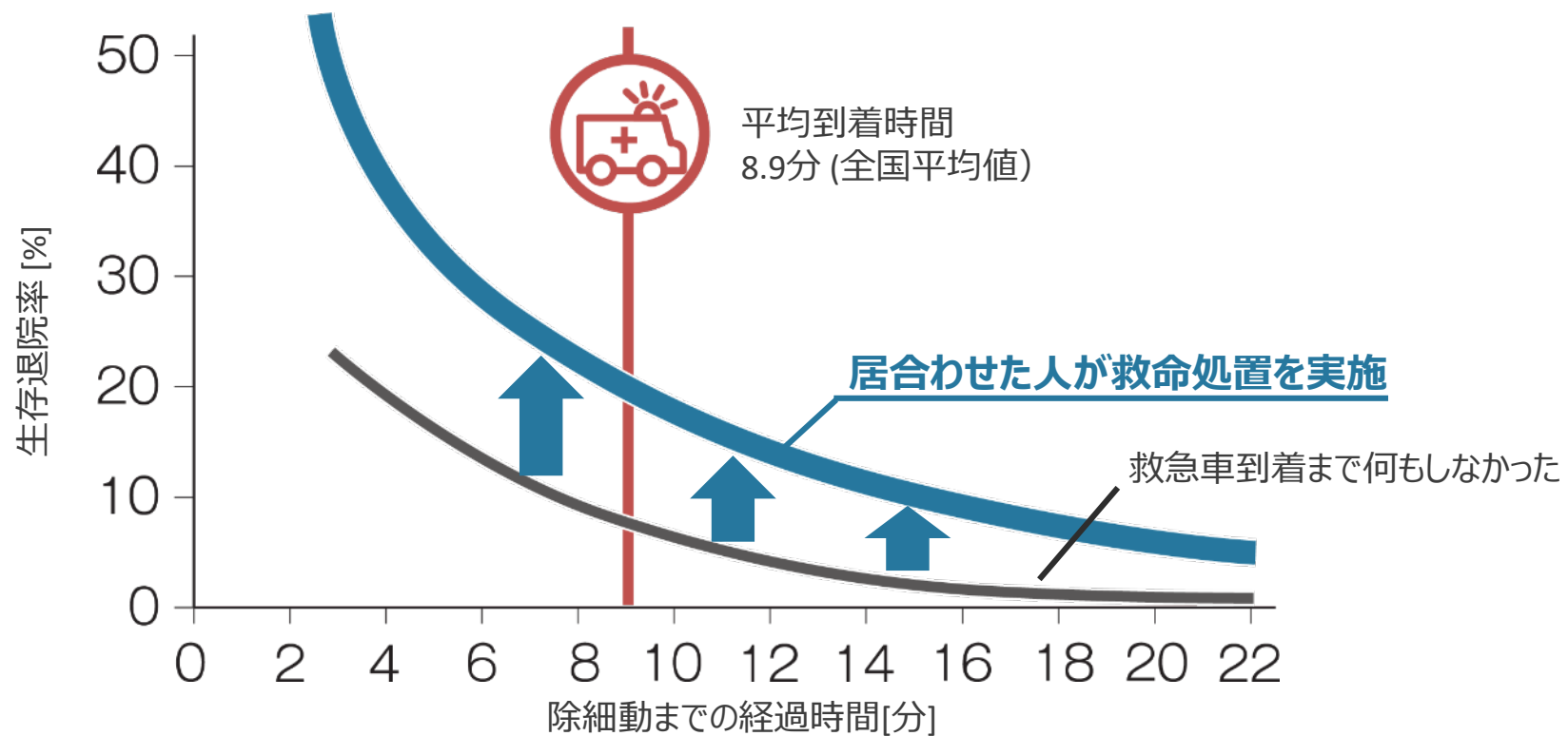
## 感電時には心停止に陥る可能性がある

男性9mA，女性6mA を超えると自らの意思で動けなくなる  
電流値が大きいと心室細動（心停止）に陥る



## 心停止：胸骨圧迫とAEDに関する蘇生の基礎知識

- 心肺蘇生は誰でも行なって良い  
みなさんの目の前で倒れた人が心臓や呼吸が止まっている場合には心肺蘇生を行う
- 心肺蘇生にはすみやか人の手で胸骨圧迫（心臓マッサージ）を行う
- 次に心停止(心臓の痙攣など)をAEDで心臓動作を回復させる（除細動）





# 心停止が疑われる場合の手順

心停止は1分ごとに生存率が7～10%低下すると言われている +1  
したがって、下記の手順を速やかに行う必要がある

## 119番通報



## 胸骨圧迫(心臓マッサージ)

脳などへ酸素を供給



## AED

心臓の動作を回復させる



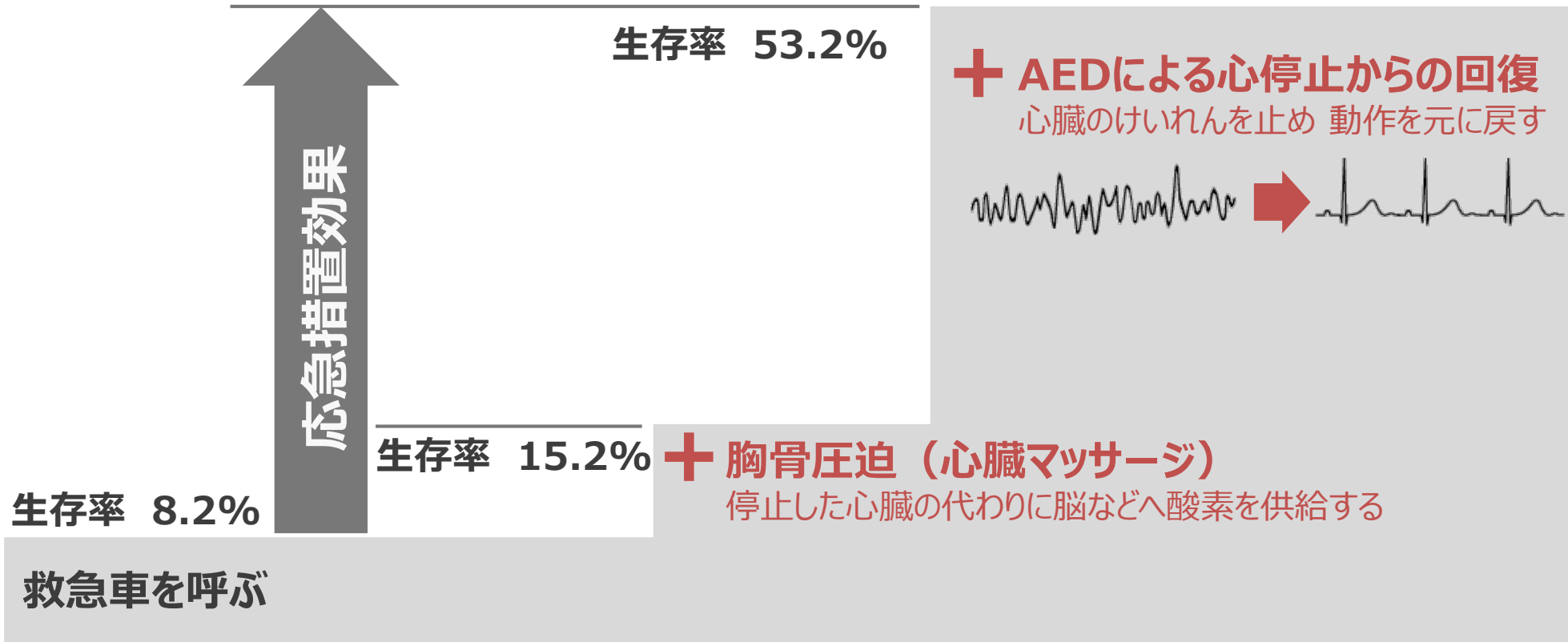
+1 出所 : European Resuscitation Council Guidelines for Resuscitation 2010, Section 3. Electrical therapies:  
Automated external defibrillators, defibrillation, cardioversion and pacing, Resuscitation 81(2010)1293-1304  
イラスト引用元 : 日本救急医療財団, 救急蘇生法の指針 改訂6版 市民用, (2020)

## 応急手当により生存率は上がる

胸骨圧迫(心臓マッサージ)とAEDの役割が異なる

AEDでは生存率は飛躍的に向上するが、救えているのは全体の2%程度である

AEDが使えるように備えておくことが大切だ



一般市民が心停止を目撃した場合の生存率

# 人が倒れているのを見たら、即座に119番に通報する

呼びかけても反応が無ければ、心肺蘇生を試みるよりも先に、119番に通報すること



反応を観察する



周りに助けを呼ぶ



すぐに119番に通報する

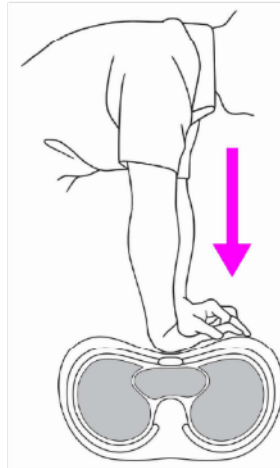
## AEDの到着を待たずに 胸骨圧迫をスタートさせる



手のひらの付け根

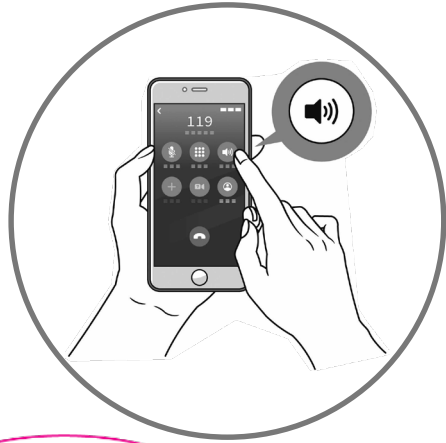


肘を伸ばして押す  
毎分100 - 120回



119番通報をすれば 手順は音声で与えられる

# 119番通報をすれば 手順は音声で与えられる



大きな声で呼びかけて  
反応はありますか？



胸と腹を  
見てください  
普段どおりの呼吸  
がありますか？



胸の真ん中を  
強く圧迫してください  
「イチ」、「ニイ」、  
「イチ」……



## AEDから手順を音声で示される

反応や呼吸の有無の判断に迷う場合、わからない場合も心停止の可能性があるので行動すること



電極パッドを肌に貼り付ける

AEDの音声メッセージに従う



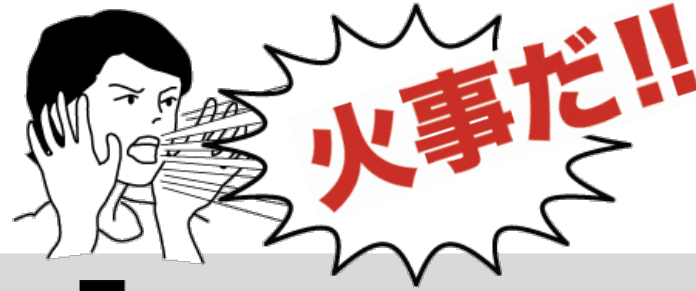
電気ショックの指示が出たら体に触れない

## まとめ 災害時の応急手当

- 緊急時に素早く対処できるように、事前に連絡先や対処方法を決めておくこと
- 組織的な活動のためにメンバーへ少なくとも最小限の教育を行うこと
- 人が倒れているのを見たら、119番に電話すること  
心停止が疑われる場合には場合には、すぐに心肺蘇生をおこなうこと  
また、並行してAEDを手配し心停止から回復させること

# 消火器の使い方

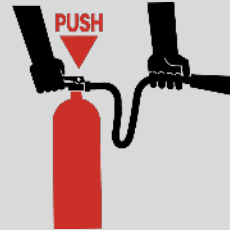
まず、人に危険を知らせる！  
背丈を超える炎は即 撤退



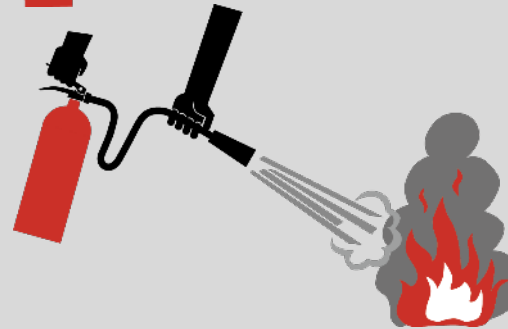
火元から3～5mで  
安全ピンを引き抜く



ホース・ノズルを火元に向ける



レバーを強く握り放射  
煙にまどわされず 炎の根本に向けて



消火剤3kgで  
噴射は10～15秒



# 建物内の場合には廊下・階段に煙がないうちに避難する

具体的な行動を示す声かけ  
通 報



とにかく早く避難行動を開始する



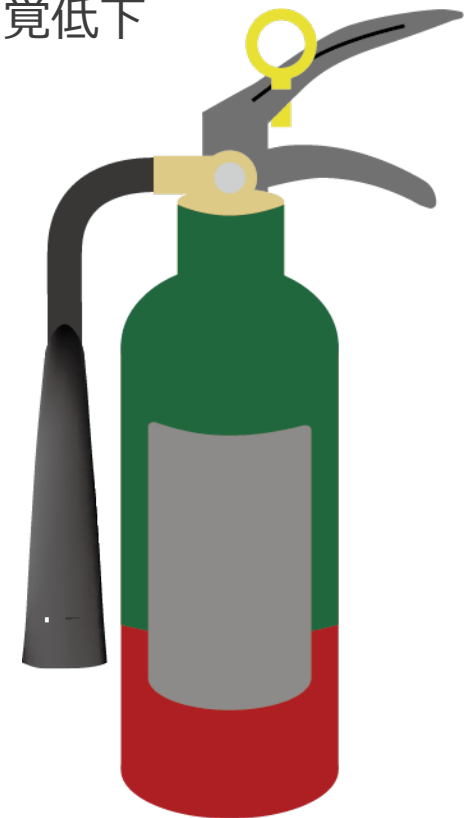
リチウムイオン二次電池は鎮火しても再着火します

アキュムレーターコンテナ内のリチウムイオン電池に着火したら、数時間は消えないと思ったほうが良い

# 狭い建屋内での二酸化炭素消火器の使用は危険

具体的な行動を示す声かけ

- 消火に用いる濃度(概ね35%)では、ほとんど即時に意識喪失
  - 10% 数分で意識喪失
  - 3-6% 数分で麻酔作用により過呼吸、頭痛、めまい、悪心、知覚低下
- 死亡事故はほぼすべてが誤放出によるもの
  - 消防法施行令第十条
  - CO<sub>2</sub>消火器は窒息性を有するため
  - 地下街・無窓階その他の場所には設置できない



※但し、2024年大会の会場である愛知スカイエキスポホール内は換気システムが完備されているので、CO<sub>2</sub>消火器の使用は許可されている

## リチウムイオン電池の火災に際しての備え

- **リチウムイオン電池は過熱するとさまざまな原因で熱暴走して発火に至る**  
アキュムレーターコンテナ内はセルが密接配置されていることがほとんど  
1セルが発火すると、隣接セルに燃え広がるため、**数本の消火器では消せない**だろう
- 室内の火災では一酸化炭素による中毒リスクがあり、長居して消すことはできない  
**自分の身を守り、消防車の到着を待つのが良い**
- リチウムイオン電池を保管する場合には、**倒れたり落下しないよう固定し、**  
アキュムレーターコンテナなども、**段ボールなどの可燃物を避けて保管をする**（延焼防止）

## 目次

1. 低圧電気（直流750V以下、交流600V以下）の危険性
2. 学生フォーミュラEVにおける高電圧電気部品に関する基礎知識
3. 保護具や道具に関する基礎知識
4. 高電圧作業の方法
5. トラブルの具体例
6. 災害時の応急手当と消火活動
7. **EVに関する作業安全について**

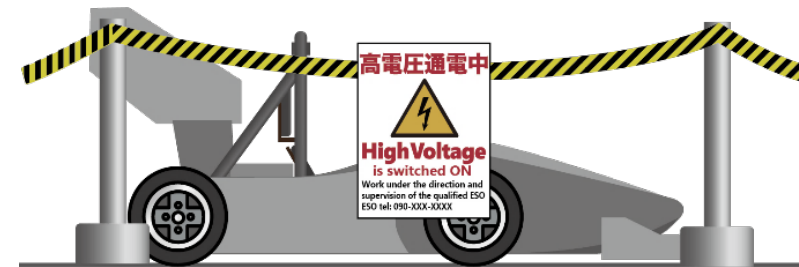
# 大会中、及び日常の作業時

## <車両に係る作業>

- ・TSAL = 消灯 or Greenを確認する
- ・HV+ ~ HV-間の電圧が60V未満であることを確認する
- ・TSをONさせる作業時以外は**HVDを抜くことを強く推奨する**
- ・抜き取った**HVDはESOが管理する**

## <TSに係る作業>

- ・関係者以外が入らないよう作業場を仕切る（右図）
- ・高電圧作業中注意の表示を行う（右図）
- ・**すべての作業にESOが立ち会う**
- ・TS OFFで行う作業
  - TSMSをOFFにし、抜き取った**TSMSはESOが管理する**
  - TS電圧が0Vであることを確認する  
(インバーター内の平滑コンデンサの残電圧が残っていないことを確認する)
- ・TS ON（活電状態）で行う作業（故障解析、調整など）
  - 必ず絶縁工具を使用する
  - 必ず保護メガネ、絶縁手袋を装着する
- ・大会ではACCに係る作業をピットで行わない（修理工房で実施すること）



# 大会会場での移動時

## <走行前準備>

- ・ **ESOが帯同する**
- ・ 絶縁手袋、マルチメーター（保護チップ付きプローブ）を携行する



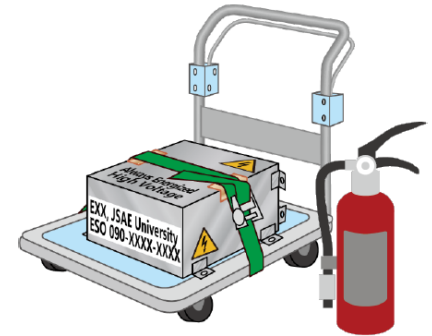
## <大会中の競技車両移動時>

- ・ **ESOが帯同する**
- ・ TSMSを抜きとり、ESOが管理する
- ・ メンバーが車両を移動させる際は、**常時HVDを抜きダミーコネクターを装着する**  
抜き取ったHVDはESOが管理する  
（動的競技中の異常停止時、スタッフが車両をコース脇へ移動させる場合は除く）
- ・ 絶縁手袋、マルチメーター（保護チップ付きプローブ）を携行する



# 大会会場での充電時

- ・大会中はACC（アキュムレーターコンテナ）の充電は定められた場所（充電場）で行うこと
- ・**ESOが帯同すること**
- ・ACCをEV車両から取り外し、台車で移動もしくは充電する場合には、ACCを台車に固定すること
- ・ACCを移動、充電する際には消火器を準備すること
- ・ACCの中で火が出た場合には消火器だけで消すことは困難
- ・**火災時はまず自分の身を守り、すぐに逃げること**
- ・大会中、充電場には下記の看板を掲示します  
大会以外にもチームが充電する場合の参考としてください



## 火災に関する注意

火災が発生時には落ち着いて行動し、オフィシャルに通知してください。すぐに行動する必要がある場合は、下記の情報に基づき、最も安全な行動を取ってください。

### Accumulator Containerの異臭 / 異音 / 発火に気づいたら

- すみやかに充電器の電源を切ってください
- 大声でオフィシャルを呼んでください

### 充電中には

- ACCは充電用ハンドカートに乗せること
- 消火器を準備すること
- 充電手順の知識を持つメンバーが少なくとも1人は残ること

## FIRE SAFETY NOTICE

IN THE EVENT OF FIRE, STAY CALM. NOTIFY THE OFFICIALS. IF YOU MUST TAKE IMMEDIATE ACTION, USE YOUR JUDGEMENT AS TO THE SAFEST COURSE OF ACTION, GUIDED BY THE FOLLOWING INFORMATION:

### If The Odor/Noise/Fire is from The Accumulator Container

- TURN OFF CHARGER IMMEDIATELY
- Call Officials LOUDRY

### During charge chage

- The ACC(s) should be on the hand cart for charging
- Prepare Fire Extinglisher(s)
- At least one team member who has knowledge of the charging process must stay

**End of Slides**